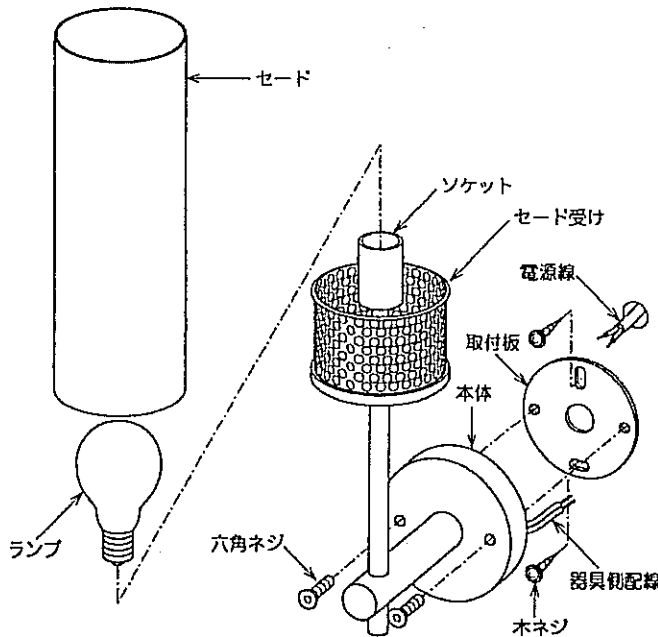


# EB2101B・2102B

## ◆各部の名称

この図は一部省略抽象した  
共通部品図です



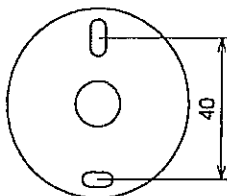
## ◆適合ランプ

PS35フロストミニクリプトン球40W形 E17 ×1 球付

⚠ 適合ランプ以外のランプは、絶対に使用しないでください。  
火災・器具故障の原因となります。

⚠ ランプ交換の時は、必ず電源を切ってください。  
感電の原因となります。

## ◆取付寸法



## ◆取付方法

1. 器具重量に耐えるよう、壁面の取付部の強度を確保してください。

⚠ 取付部の強度が不十分な場合、器具落下の原因となります。

2. 安全確保のため、電源ブレーカーを遮断してください。

⚠ 感電の原因となります。

■清掃方法について ⚠ 注意 必ず電源を切ってください。感電の原因となります。

- 中性洗剤をつけ、よく絞ってから拭きとり、乾いた布で仕上げてください。
- シンナーやベンジンなど揮発性のもので拭いたり、殺虫剤をかけたりしないでください。

●電源工事が必要な場合は、電気工事店に依頼してください。

アフターサービスおよび転居や他の地域へのご贈答の場合は、お買上げの販売店か、最寄営業所へお問い合わせください。

3. 取付板を付属の木ビス2本で固定してください。

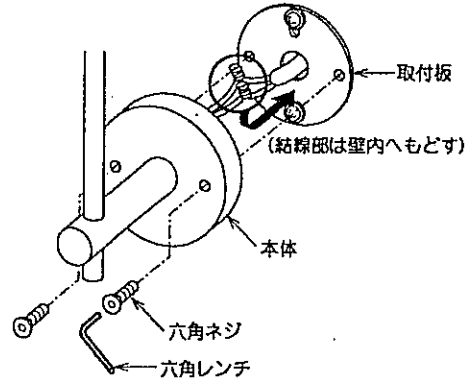
⚠ 強度不足ですと、落下の原因となります。

⚠ 指定された取付方向に取り付けてください。  
正しく取り付けされないと、火災・感電の原因となります。

4. 電源線を器具側配線に接続してください。

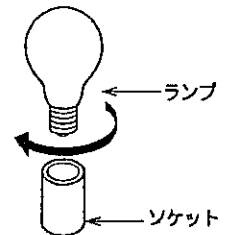
⚠ 接続不完全の場合、火災の原因となります。

5. この器具は、器具内に結線スペースがありません。結線部を電源穴から壁面内へもどしてください。



6. 本体を取付板に合わせ、六角ネジを六角レンチで確実に取り付けてください。

7. ランプを取付けてください。



⚠ ガラス管を強く握ったり、ひねったりしますと、破損・怪我の原因となります。ていねいに扱ってください。

⚠ 点灯中や消灯直後にランプを素手でさわりますと、やけどの原因となります。消灯後10分後にしてください。

8. セードを本体のセード受けにはめ込んでください。

⚠ セードは傾かないようにしっかりと取付してください。  
不完全ですと、火災・焦げの原因となります。

