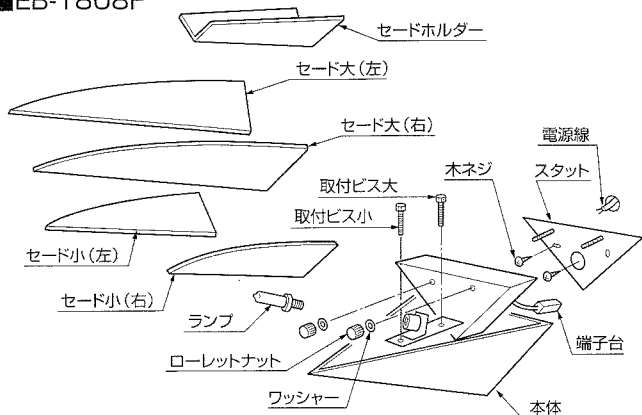


EB-1808F・1809F・1835S・1836S

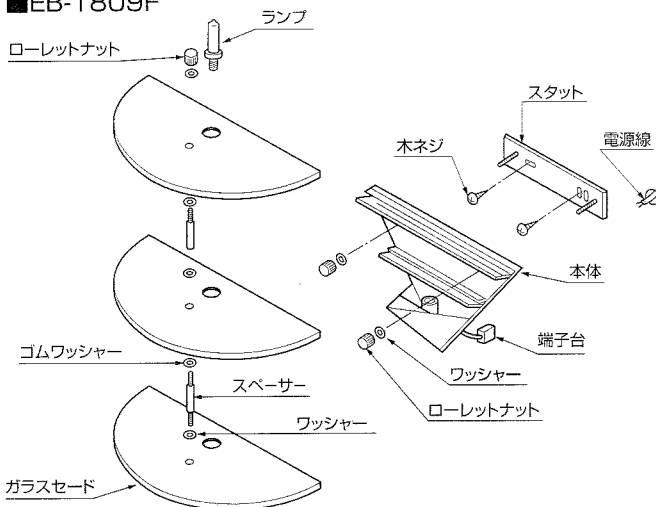
◆各部の名称

この図は一部省略抽象した共通部品図です

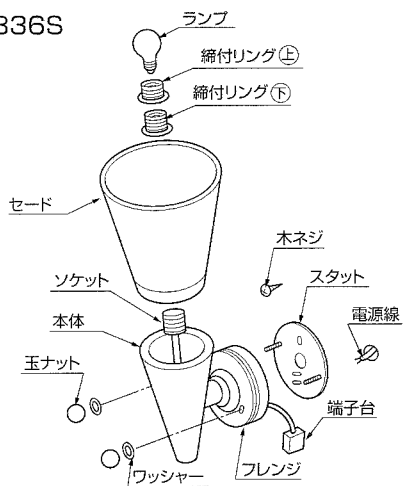
■EB-1808F



■EB-1809F



■EB-1835S・1836S

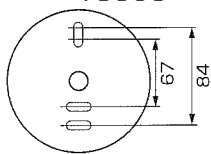
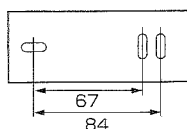
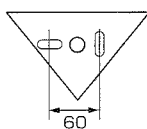


◆取付寸法

■EB-1808F

■EB-1809F

■EB-1835S・1836S



◆取付方法

■EB-1808F

- 安全確保の為、電源ブレーカーを遮断してください。
- スタートを付属の木ネジ(2本)で壁内の補強材のある位置に取付けてください。
- 電源線を端子台に結線してください。
- 本体をワッシャーとローレットナットで取付けてください。
- セード小(右)・セード小(左)とセード大(右)・セード大(左)を本体に取付けセードホルダーと取付ビス(大・小)で固定してください。
- 灯体器具に付いているソケットにランプをねじ込んで確実に取付けてください。

⚠ 取付けが不十分だと、落下の原因となります。

⚠ 接続不完全や容量オーバーの場合、火災・感電の原因となります。

⚠ ガラス管を強く握ったり、ひねったりしますと、破損・怪我の原因となります。ていねいに扱ってください。

⚠ 点灯中や、消灯直後にランプを素手でさわりますと、やけどの原因となります。消灯10分後に行ってください。

■EB-1809F

- 安全確保の為、電源ブレーカーを遮断してください。
- スタートを付属の木ネジ(2本)で壁内の補強材のある位置に取付けてください。
- 電源線を端子台に結線してください。
- 本体をワッシャーとローレットナットで取付けてください。
- ガラスセードを下から順にゴムワッシャー・スペーサー・ゴムワッシャーの順に入れ本体にローレットナットで取付けてください。
※ガラスセードは番号表示シールの貼付面を上にして、下から順に①、②、③と取付けてください。
- 灯体器具に付いているソケットにランプをねじ込んで確実に取付けてください。

⚠ 取付けが不十分だと、落下の原因となります。

⚠ 接続不完全や容量オーバーの場合、火災・感電の原因となります。

⚠ ガラス管を強く握ったり、ひねったりしますと、破損・怪我の原因となります。ていねいに扱ってください。

⚠ 点灯中や、消灯直後にランプを素手でさわりますと、やけどの原因となります。消灯10分後に行ってください。

■EB-1835S・1836S

- 安全確保の為、電源ブレーカーを遮断してください。
- スタートを付属の木ネジ(2本)で壁内の補強材のある位置に取付けてください。
- フレンジをワッシャーと玉ナットで取付けてください。
- 本体にセードを締付リング(2個)で取付けてください。
※締付リング①を、ソケットに締込み、ガラスセードに落とし込んでから、締付リング②をソケットに締込み、ガラスセードを固定してください。
- 灯体器具に付いているソケットにランプをねじ込んで確実に取付けてください。

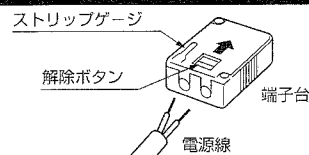
⚠ 取付けが不十分だと、落下の原因となります。

⚠ ガラス管を強く握ったり、ひねったりしますと、破損・怪我の原因となります。ていねいに扱ってください。

⚠ 点灯中や、消灯直後にランプを素手でさわりますと、やけどの原因となります。消灯10分後に行ってください。

◆結線方法

- 電源線を端子台に結線してください。



◆適合ランプ (球付)

品番	ランプ
EB-1808F	KTクリプトン球 75W×1 E-17球付
EB-1809F	KTストクリプトン球 60W×1 E-17球付
EB-1835S	フロストクリプトン球 60W×1 E-17球付
EB-1836S	フロストクリプトン球 60W×2 E-17球付

- ⚠ 適合ランプ以外のランプは、絶対に使用しないでください。火災・器具故障の原因となります。
- ⚠ ランプ交換の時は、必ず電源を切ってください。感電の原因となります。
- ⚠ 3年以上お使いいただいた器具は、安全のために1年ごとに点検をし、異常があれば交換してください。

■清掃方法について

⚠ 注意 必ず電源を切ってください。感電の原因になります。

- 中性洗剤をうすめ布につけ、よく絞ってから器具を拭きとり、その後乾いた布で仕上げてください。
- シンナーやベンジンなどの揮発性のものまたは酸性、アルカリ性の洗剤で拭いたり、殺虫剤をかけたたりしないでください。

●電源工が必要な場合は、電気工事店に依頼してください。

アフターサービスおよび転居や他の地域へのご贈答の場合は、お買上げの販売店が、最寄営業所へお問合せください。