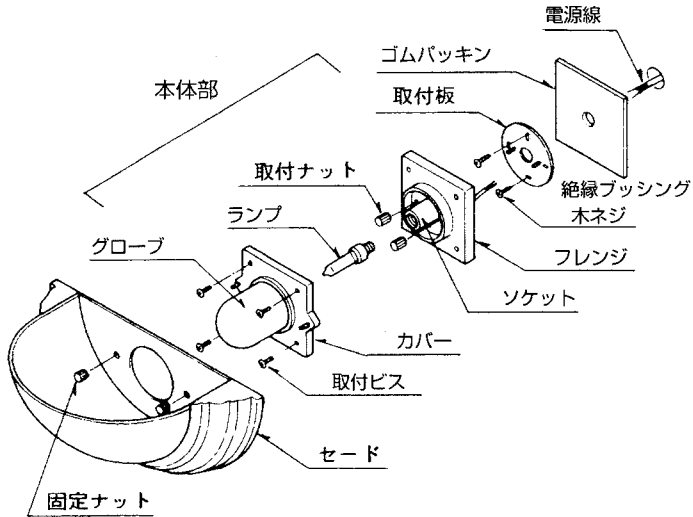


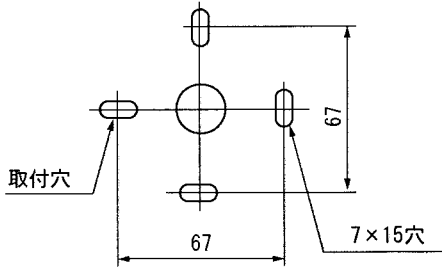
◆各部の名称

この図は一部省略抽象した  
共通部品図です



◆取付寸法

詳細については仕様図を参照  
してください。



◆適合ランプ（球付）

品番	ランプ
EB-1735WL	コーティングハロゲン球 110V 85W×1 E11
EB-1776SL	

- ⚠ 適合ランプ以外のランプは、絶対に使用しないでください。火災・器具故障の原因となります。
- ⚠ ランプ交換時は、電源を切ってください。感電の原因となります。

◆取付方法

- 1・安全確保の為、電源ブレーカー及び電源スイッチを遮断してください。  
⚠ 感電の原因となります。
- 2・器具重量に耐える様、壁面の取付部の強度を確保してください。  
⚠ 取付部の強度が不十分な場合は、器具落下の原因となります。
- 3・電源線を取付板の電源穴から引き込み、取付板を壁面に付属の木ネジ、絶縁ブッシングで取付けてください。  
⚠ 強度不足ですと、落下の原因となります。  
⚠ 指定された取付方向に取付けてください。正しく取付けされないと、火災・感電の原因となります。
- 4・電源線に耐熱保護チューブをかぶせてから、リード線を結線してください。同時にアース工事を行ってください。（D種接地工事を施してください。）  
⚠ 接続不完全や容量オーバーの場合、火災の原因となります。
- 5・取付面とゴムパッキンの境をシリコンコーキング剤でコーキングしてください。（図A参照）（※コーキング剤は別途ご用意ください。）  
⚠ 取付面の凹凸によりすき間が生じた場合、漏電の原因となります。取り付け面とパッキンの間をコーキング処理してください。
- 6・フレンジを取付板に取付ナットで取付けてください。  
⚠ 最後まで確実に取り付けてください。締め付けが不十分ですと、落下の原因となります。
- 7・ランプを「ソケット」に確実に取付けてください。  
⚠ ガラス管を強く握ったり、ひねったりしますと、破損・怪我の原因となります。ていねいに扱ってください。  
⚠ 点灯中や、消灯直後にランプを素手でさわりますと、やけどの原因となります。消灯20分後に行ってください。
- 8・カバー、グローブをフレンジに取付ビスで取付けてください。  
⚠ 取り付けに不備があると、落下の原因となります。
- 9・セードを本体部に固定ナットで取付けてください。  
⚠ 取り付けが不十分ですと、落下の原因となります。定期的に固定状況を確認してください。

◆ご注意

- ⚠ ガラスセード、グローブに外力を加えないでください。破損してケガ・落下する恐れがあります。

■清掃方法について ⚠ 注意 必ず電源を切ってください。感電の原因になります。

- 中性洗剤をつけ、よく絞ってから拭きとり、乾いた布で仕上げてください。
- シンナーやベンジンなど揮発性のもので拭いたり、殺虫剤をかけたりしないでください。

●電源工事が必要な場合は、電気工事店に依頼してください。

アフターサービスおよび転居や他の地域へのご贈答の場合は、お買上げの販売店か、最寄営業所へお問合せください。