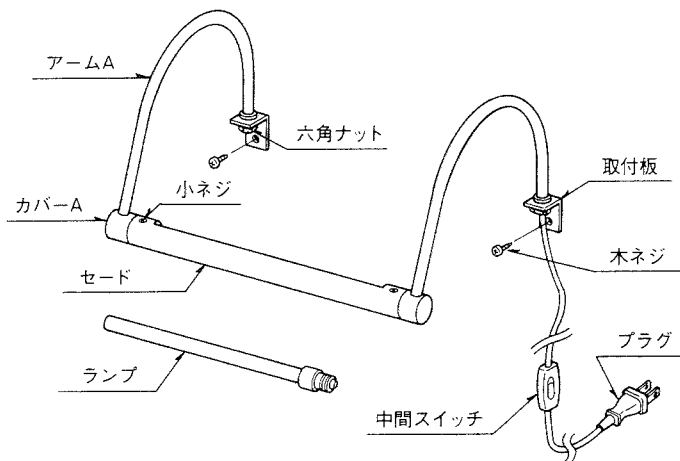


## EB-1711K, 1712K, 1713K, 1714K, 1715B・S

### ■各部の名称

EB-1711K, 1712K



### ■取付方法

EB-1711K, 1712Kの場合

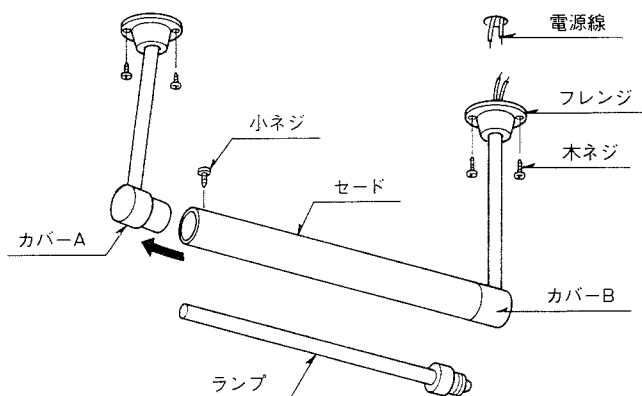
- ①取付板を木ネジで取付けて下さい。
  - ②アーム固定用六角ナットとセード止メ小ネジをゆるめ、アームAを外側の方向に動かしセードをはずして下さい。
  - ③ソケットにランプをセットして下さい。
  - ④セードを付け、カバーAを差し込み小ネジ六角ナットで固定して下さい。
  - ⑤プラグをコンセントに差し込んで下さい。
- ※中間スイッチをONにして点灯するか確認して下さい。  
(この器具は壁付以外に木製額縁に直付可能です。)

EB-1713K, 1714K, 1715B・S

- ①電源(ブレーカー又は、壁スイッチ)を切って下さい。
  - ②電源線とリード線を結線して下さい。
- ※EB-1715B・Sはアース工事を行なって下さい。
- ③フレンジを木ネジで取付けて下さい。
  - ④カバーBにセードをはめ込み小ネジで取付けて下さい。
  - ⑤ソケットにランプをセットして下さい。
  - ⑥セードを付け、カバーAを差し込み小ネジで固定して下さい。

### ■各部の名称

EB-1713K, 1714K, 1715B・S



### ■使用ランプ

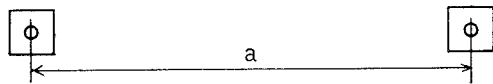
EB-1711K, 1713K, 1715B・S

パイプランプ 15W×1 E-12 球別

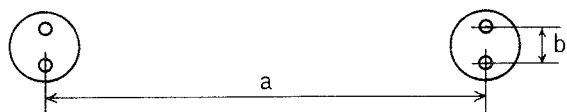
EB-1712K, 1714K

パイプランプ 30W×1 E-12 球別

### ■取付寸法



品番	a寸法
EB-1711K	300
EB-1712K	600

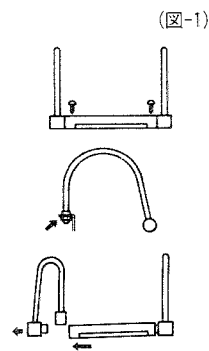


品番	a寸法	b寸法
EB-1713K	300	40
EB-1715B・S		
EB-1714K	600	

### ■ランプ交換方法

EB-1711K, 1712K (図-1)

- ①セード止メビス2本をゆるめて下さい。
- ②取付金具の六角ナット2個をゆるめて下さい。
- ③片側にずらしてセードをはずし、ランプを交換して下さい。
- ④逆の順序で組立てして下さい。



EB-1713K, 1714K, 1715B・S (図-2)

- ①セード止メビス2本をゆるめて下さい。
- ②アームを引いてセードをはずし、ランプを交換して下さい。
- ③逆の順序で組立てして下さい。

