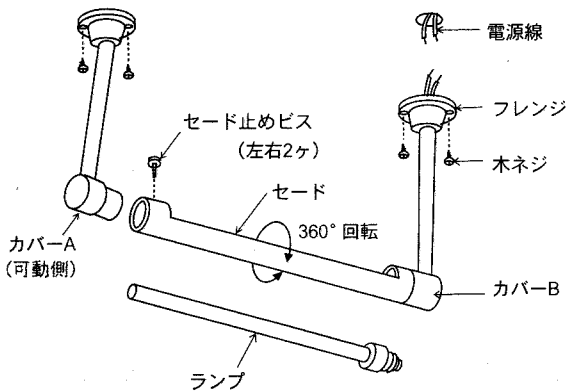


# EB-1713K.S・1714K.S

## ◆各部の名称

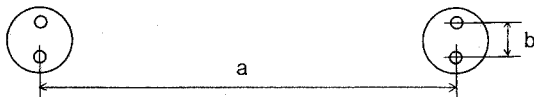
この図は一部省略削除した  
共通部品図です

## ■EB-1713K.S・1714K.S



※セード止めビスをゆるめることで、セードが360°回転します。

## ◆取付寸法



品番	a寸法	b寸法
EB-1713K.S	300	40
EB-1714K.S	600	

## ◆適合ランプ (球別)

品番	ランプ	
EB-1713K.S	パイプランプ15W×1	E-12
EB-1714K.S	パイプランプ30W×1	E-12

- ⚠ 適合ランプ以外のランプは、絶対に使用しないでください。火災・器具故障の原因となります。
- ⚠ ランプ交換時は、必ず電源を切ってください。感電の原因となります。

## ◆取付方法

1. 安全確保の為、電源ブレーカーを遮断してください。

⚠ 感電の原因となります。

2. 器具重量に耐える様、壁面の取付部を確保してください。

⚠ 強度不足ですと、落下の原因となります。

3. 電源線と器具のリード線を結線してください。

⚠ 接続不完全の場合、漏電・火災の原因となります。

4. フレンジを付属のホネジ4本で壁面に取付けてください。

⚠ 取付強度が不十分な場合、器具落下の原因となります。

5. セード止めビスをゆるめ、カバーA側のアームを外側に可動させて一旦セードをはずしてください。

6. カバーB側についているソケットにランプを確実にセットしてください。

⚠ ガラス管を強く握ったり、ひねったりしますと、破損・怪我の原因となります。ていねいに扱ってください。

⚠ 点灯中や、消灯直後にランプを素手でさわりますと、やけどの原因となります。消灯後20分後にしてください。

7. カバーA側アームを外側に開きながらセードをランプの先からかぶせ、カバーBにセットします。

8. カバーA側アームをもどし、セードに差し込んでください。

9. セードを回して照射方向を調整し、セード止めビス2本でセードを固定してください。

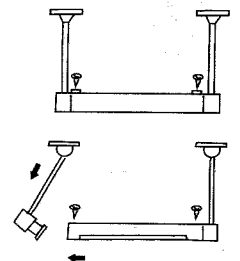
⚠ 取付不十分な場合、器具落下の原因となります。

## ◆ランプの交換方法

1. セード止めビス2本をゆるめてください。

2. アームを引いてセードをはずし、ランプを交換してください。

3. 逆の順序で組み立ててください。



## ■清掃方法について

⚠ 注意 必ず電源を切ってください。感電の原因となります。

- 中性洗剤をつけ、よく絞ってから拭きとり、乾いた布で仕上げてください。
- シナーやベンジンなど揮発性のものまたは酸性、アルカリ性の洗剤で拭いたり、殺虫剤をかけたりしないでください。

● 電気工事が必要な場合は、電気工事店に依頼してください。

アフターサービスおよび転居や他の地域へのご贈答の場合は、お買い上げの販売店か、最寄営業所へお問合せください。