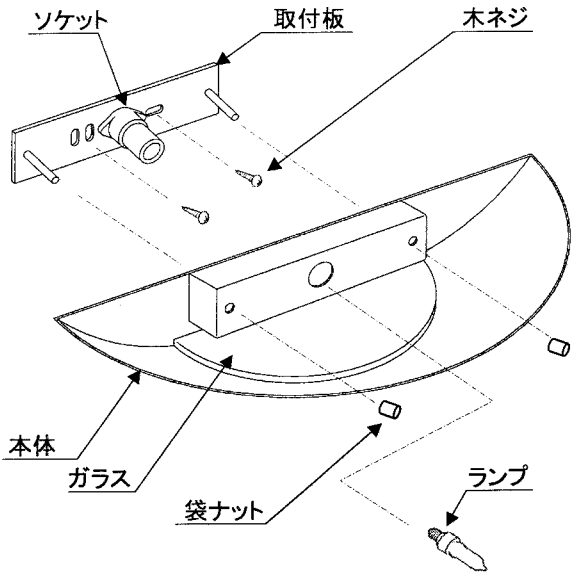


EB-1571S
EB-1571W

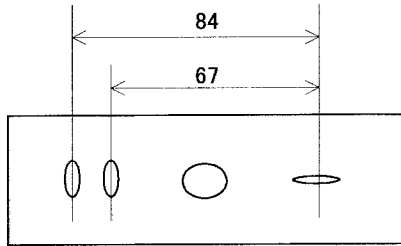
B-91CA
B-93A

◆各部の名称

この図は一部省略抽象した共通部品図です



◆取付方法



◆適合ランプ(球付)

品番	ランプ
EB-1571S	KTクリプトン球
EB-1571W	LDS110V60W・K・T・C x1

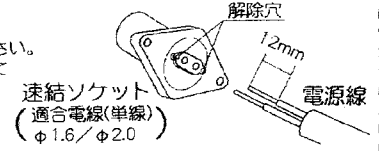
- ⚠ 適合ランプ以外のランプは、絶対に使用しないでください。火災・器具故障の原因となります。
- ⚠ ランプ交換時は、必ず電源を切ってください。感電の原因となります。
- ⚠ ランプ点灯方向に注意してください。
- ⚠ 3年以上お使いいただいた器具は、安全のために1年ごとに点検をし、異常があれば交換してください。

◆取付方法

- 安全確保の為、電源ブレーカーを遮断してください。
- オプションガラスをご使用の場合は、壁面への取付前にオプションガラスを取付けてください。
※下記「オプションガラス取付方法」をご覧ください。
- 器具重量に耐える様、壁面の取付部を確保してください。
⚠ 強度不足ですと落下の原因となります。
- 電源線をソケットの裏面の端子台に差込み、確実に接続してください。
⚠ 接続不完全や容量オーバーの場合、火災の原因となります。

※ 速結ソケットの結線図

- ・電源線を奥まで確実に差し込んでください。
- ・電源線は、ストリップゲージに合わせておいてください。



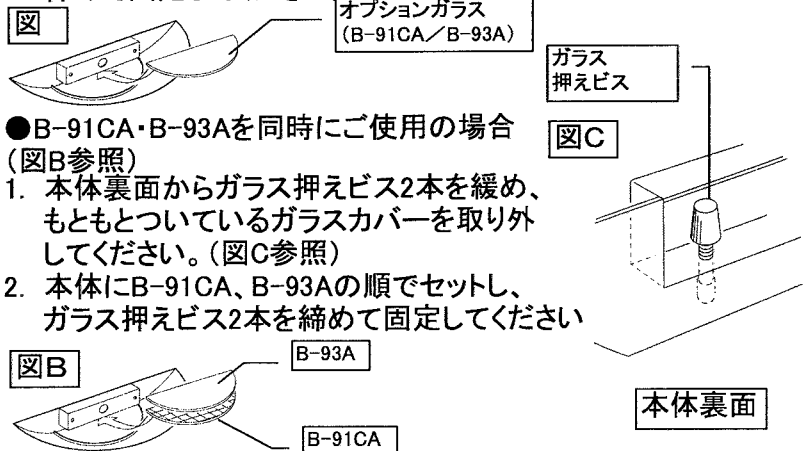
- 取付板の電源穴に電源線を通し、取付板を壁面に木ネジ
⚠ 取付不完全ですと落下の原因となります。
⚠ 指定された取付方向に取付けてください。たたく取付けされないと、火災・感電の原因となります。
- 取付板に本体を合わせ、袋ナット2個で確実に締付けてください。
⚠ 取付けが不十分ですと、落下の原因となります。
- ソケットにランプをねじ込み、確実に取付けてください。
⚠ ガラス管を強く握ったり、ひねったりしますと、破損・怪我の原因となります。ていねいに扱ってください。
⚠ 点灯中や、消灯直後にランプを素手でさわりますと、やけどの原因となります。消灯10分後に行ってください。

◆オプションガラス

品番	適応型番
B-91CA 透明模様入りガラス	EB-1571S EB-1571W
B-93A カラーフィルター 青	EB-1571S EB-1571W

◆オプションガラスの取付方法

- B-91CA・B-93Aのどちらかをご使用の場合(図A参照)
- 1. 本体裏面からガラス押えビス2本を緩め、もともとついているガラスカバーを取り外してください。(図C参照)
- 2. 本体にオプションガラスをセットし、ガラス押えビス2本を締めて固定してください。



■ 清掃方法について ⚠ 注意 必ず電源を切ってください。感電の原因となります。

- 中性洗剤をうすめ布に付け、よく絞ってから器具を拭き取り、その後乾いた布で仕上げてください。
- シンナーやベンジンなどの揮発性のもの、または酸性、アルカリ性の洗剤で拭いたり、殺虫剤をかけたりしないでください。

● 電源工事が必要な場合は、電気工事店に依頼してください。

アフターサービスおよび転居や他の地域へのご贈答の場合は、お買い上げの販売店か、最寄りの営業所へお問い合わせください。