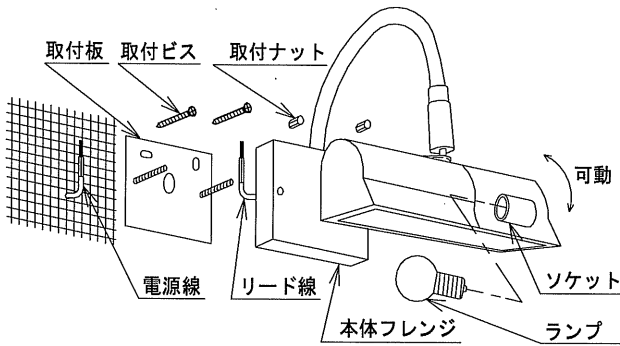
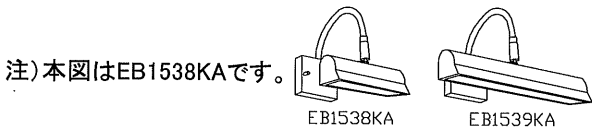


◆ 型番

EB1538KA, EB1539KA

◆ 各部の名称

この図は一部省略抽象した共通部品図です



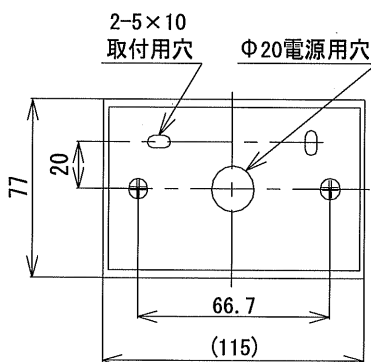
⚠ <施工時のご注意>

天井、壁面などクロス張りをした直後に照明器具を取付しますと、クロス接着剤により器具が変色することがあります。充分に乾燥してから器具を取付してください。

◆ 適合ランプ

品番	適合ランプ
EB1538KA	S35透明クリプトン球40W形×1灯 E17(球付)
EB1539KA	S35透明クリプトン球25W形×2灯 E17(球付)

◆ 取付寸法



◆ 取付方法

1. 安全保護の為、電源ブレーカーは遮断して取り付けてください。  
⚠ 感電の原因となります。
  2. 器具重量に耐えるよう、壁面の取付部の強度を確保してください。
  3. 本体フレンジに付いている袋ナットを外し、本体フレンジと取付板を分離してください。  
⚠ 取付部の強度が不十分な場合器具落下の原因となります。
  4. 壁面に取付板を付属の取付ビス2本で固定してください。
  5. 本体フレンジよりのリード線と電源穴よりの電源線を結線してください。  
⚠ 取付が不十分な場合器具落下の原因となります。
  6. 本体フレンジを取付板にかぶせ、取付ナットにて本体フレンジと取付板を固定してください。  
⚠ 接続不完全の場合、漏電・火災の原因となります。
  7. ソケットにランプを取り付けてください。  
⚠ 取付が不完全な場合、破損・落下の原因となります。
- 注) 可動部分は90°以上ひんぱんに動かさないでください。

- ⚠ ガラス管を強く握ったり、ひねったりしますと、破損・けがの原因となります。ていねいに扱ってください。
- ⚠ 点灯中や、消灯直後にランプを素手でさわりますと、やけどの原因となります。消灯後20分後にしてください。

EB1538KA-T

■ 清掃方法について ⚠ 注意 必ず電源を切って下さい。感電の原因となります。

- 中性洗剤をうすめ布につけ、よく絞ってから器具を拭きとり、その後乾いた布で仕上げてください。
- シンナーやベンジンなどの揮発性のものまたは酸性、アルカリ性の洗剤で拭いたり、殺虫剤をかけたりしないで下さい。

● 電源工事が必要な場合は、電気工事店に依頼して下さい。

アフターサービスおよび転居や他の地域へのご贈答の場合は、お買上げの販売店か、最寄営業所へお問合せください。