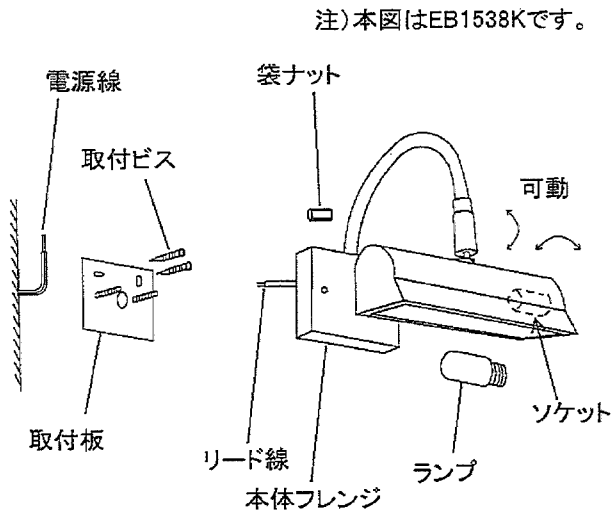


取扱説明書

EB1538K EB1539K

注) ランプ取付時、又は交換時には必ずスイッチ等を切ってから行ってください。

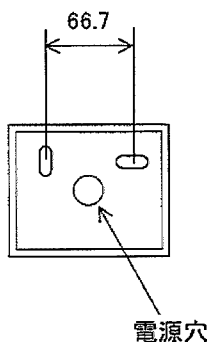
◆各部の名称



⚠ <施工時のご注意>

天井、壁面などクロス張りをした直後に照明器具を取付しますと、クロス接着剤により器具が変色することがあります。十分に乾燥してから器具を取付してください。

◆取付ピッチ



◆取付方法

1. 安全保護の為、電源ブレーカーは遮断して取り付けてください。

⚠ 感電の原因となります。

2. 器具重量に耐えるよう、壁面の取付部の強度を確保してください。

⚠ 取付部の強度が不十分な場合器具落下の原因となります。

3. 本体フレンジに付いている袋ナットを外し、本体と取付板を分離してください。

4. 壁面に取付板を付属の取付ビス2本で固定してください。

⚠ 取付が不十分な場合器具落下の原因となります。

5. 本体フレンジよりのリード線と電源穴よりの電源線を結線してください。

⚠ 接続不完全の場合、漏電・火災の原因となります。

6. 本体フレンジを取付板にかぶせ、袋ナットにて本体と取付板を固定してください。

⚠ 取付が不完全な場合、破損・落下の原因となります。

7. ソケットにランプを取り付けてください。

注) 可動部分は180°以上ひんばんに動かさないでください。

⚠ ガラス管を強く握ったり、ひねったりしますと、破損・けがの原因となります。ていねいに扱ってください。

⚠ 点灯中や、消灯直後にランプを素手でさわりますと、やけどの原因となります。消灯後20分後にしてください。

◆適合ランプ

品番	使用ランプ(球付)
EB1538K	T25透明クリプトン球 40W×1灯 E17
EB1539K	T25透明クリプトン球 25W×2灯 E17

EB1538K-T 3版

■清掃方法について ⚠ 注意 必ず電源を切って下さい。感電の原因となります。

- 中性洗剤をうすめ布につけ、よく絞ってから器具を拭きとり、その後乾いた布で仕上げてください。
- シンナーやベンジンなどの揮発性のものまたは酸性、アルカリ性の洗剤で拭いたり、殺虫剤をかけたりしないで下さい。

●電源工事が必要な場合は、電気工事店に依頼して下さい。

アフターサービスおよび転居や他の地域へのご贈答の場合は、お買上げの販売店か、最寄営業所へお問合せください。