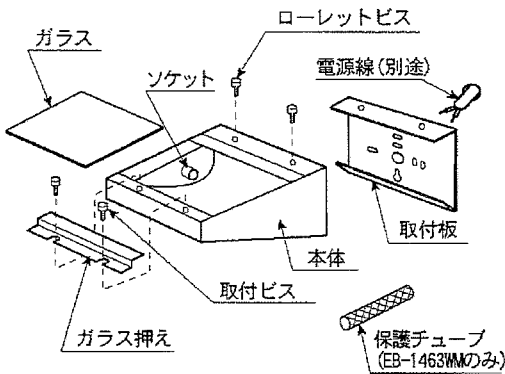


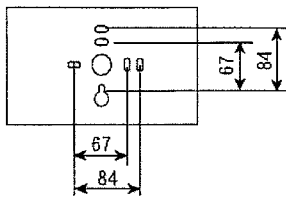
EB-1463WM, EB-1681WL

◆各部の名称

この図は一部省略抽象した共通部品図です。

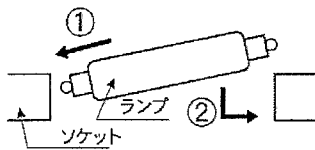


◆取付寸法



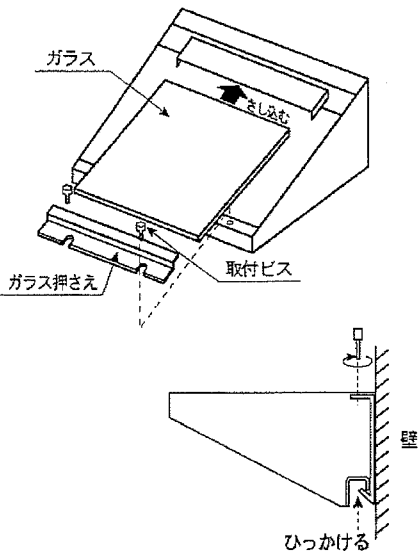
◆両口金型ランプ取付方法

EB-1681WL



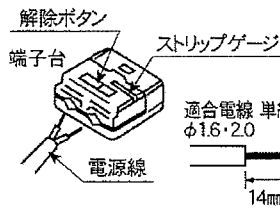
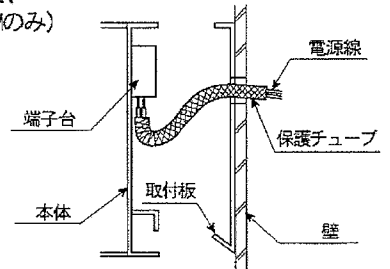
※ランプは素手でさわらないでください。
※取付後、ランプを2~3回回転させてください。

◆ガラス取付方法



◆取付方法

1. 安全確保の為、電源(ブレーカー又は壁スイッチ)を遮断してください。
⚠ 感電の原因となります。
2. 器具重量に耐えるよう、壁面の取付部を確保してください。
⚠ 強度不足ですと、落下の原因となります。
3. 取付金具の電源穴に電源線を通し、取付金具を壁面に木ネジ2本で取付けてください。
⚠ 取付部の強度が不十分な場合は、器具落下の原因となります。
4. 電源線を本体の端子台に接続してください。
この時、付属の保護チューブを用いて、電源線を保護してください(EB-1463WMのみ)



- 電源線はストリップゲージに合わせむいてください。
- 電源線を確実に奥まで差し込んでください。
- EB-1681WLはD種接地工事が必要となります。必ず端子台横のアース用ネジを使用してください。

⚠ 接続不完全や容量オーバーの場合、火災の原因となります。電気用品安全法で定められたものは、D種接地工事を必ず行ってください。火災・感電の原因となります。

5. 取付金具に本体を合わせ、ローレットビスで、しっかり固定してください。
⚠ 取付に不備があると、落下の原因となります。
6. ソケットにランプを確実に取付けてください。
⚠ ガラス管を強く握ったり、ひねったりしますと、破損・怪我の原因となります。ていねいに扱ってください。
⚠ 点灯中や、消灯直後にランプを素手でさわりますと、やけどの原因となります。消灯後20分後にしてください。
7. 付属ガラスを、ガラス押え、取付ビスで確実に取付けてください。

◆適合ランプ(球付)

| 品番 | ランプ | 適合安定器 | |
|-----------|-------------------------------|------------------|--------|
| EB-1463WM | ハロゲン球200W×1 E-11(球付) | | |
| EB-1681WL | メタルハライドランプ HQI-TS 150W×1 (球付) | 100 / 200V | K-908H |

⚠ 適合ランプ以外のランプは絶対に使用しないでください。火災・器具故障の原因となります。

■清掃方法について

⚠ 注意 必ず電源を切ってください。感電の原因になります。

- 中性洗剤をうすめ布につけ、よく絞ってから拭き取り、その後乾いた布で仕上げてください。
- シンナーやベンジンなどの揮発性のものまたは酸性、アルカリ性の洗剤で拭いたり、殺虫剤をかけたりしないでください。

●電源工が必要な場合は、電気工事店に依頼してください。

アフターサービスおよび転居や他の地域へのご贈答の場合は、お買い上げの販売店か、最寄営業所へお問い合わせください。