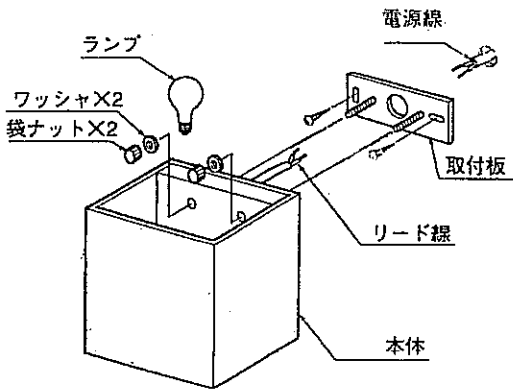


## ◆各部の名称

この図は一部省略抽象した共通部品図です

EB-1414・1415



## ◆取付方法

1・器具重量に耐える様、壁面の取付部を確保してください。

⚠ 強度不足ですと、落下の原因となります。

2・袋ナットをゆるめ、本体より取付板を外してください。

3・取付板を付属の木ネジ2本で取り付けてください。

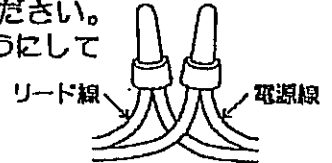
⚠ 強度不足ですと、落下の原因となります。

⚠ 指定された取付方向に取り付けてください。

正しく取り付けされないと、火災・感電の原因となります。

4・電源線をリード線に接続してください。

(注)結線中に張力が生じないようにしてください。



⚠ 接続不完全の場合、火災の原因となります。

5・本体を取付板に透明フッシャ、袋ナットで取付けてください。

⚠ リード線を噛み込まないように注意してください。

噛み込むと火災・感電の原因となります。

⚠ 最後まで確実に締付けてください。

締付けが不十分ですと、落下の原因となります。

6・ランプをソケットに確実に取り付けてください。

⚠ ガラス管を強く握ったり、ひねったりしますと、破損・怪我の原因となります。ていねいに扱ってください。

⚠ 点灯中や、消灯直後にランプを素手でさわりますと、やけどの原因となります。消灯後20分後にしてください。

## ◆適合ランプ

S35フロストミニクリプトン球25W形 E17 x2 球付

⚠ 適合ランプ以外のランプは、絶対に使用しないでください。  
火災・器具故障の原因となります。

■清掃方法について ⚠ 注意 必ず電源を切ってください。感電の原因になります。

- 中性洗剤をつけ、よく絞ってから拭きとり、乾いた布で仕上げてください。
- シンナーやベンジンなど揮発性のもので拭いたり、殺虫剤をかけたりしないでください。

電源工事が必要な場合は、電気工事店に依頼してください。

アフターサービスおよび転居や他の地域へのご贈答の場合は、お買上げの販売店か、最寄営業所へお問合せください。

## ◆取付寸法

■EB-1414・1415

