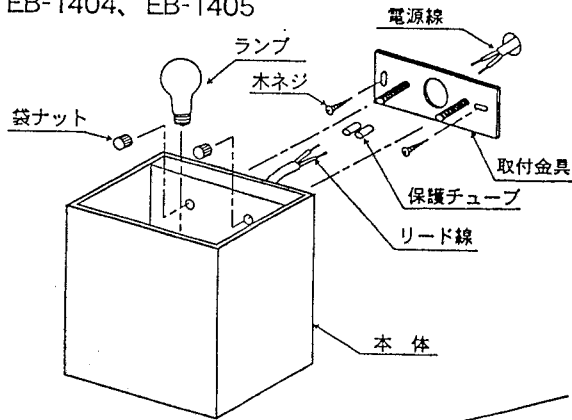


## ◆型番

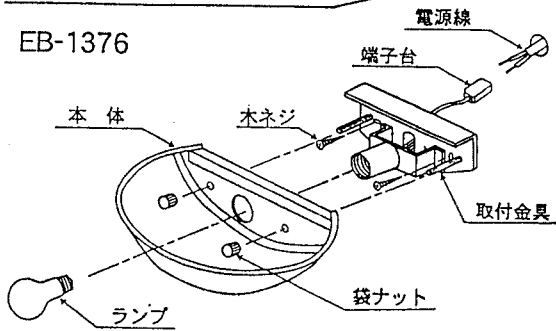
EB-1365, EB-1376, EB-1379  
EB-1380, EB-1404, EB-1405

## ◆各部の名称

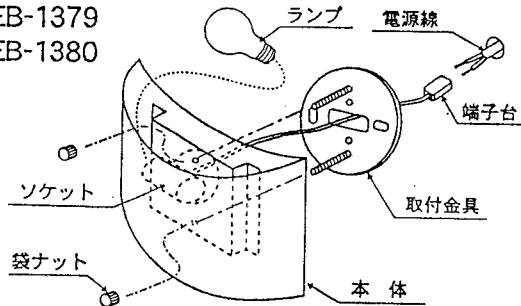
EB-1365,  
EB-1404, EB-1405



EB-1376

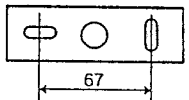


EB-1379  
EB-1380

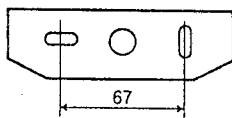


## ◆取付ピッチ

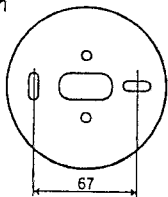
EB-1365,  
EB-1404, EB-1405



EB-1376

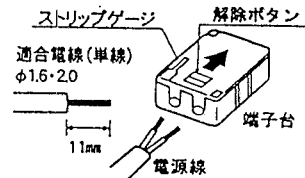


EB-1379  
EB-1380



## ◆取付方法

1. 安全確保の為、電源ブレーカーを遮断してください。  
⚠ 感電の原因となります。
2. 器具重量に耐える様、壁面の取付部を確保してください。  
⚠ 強度不足ですと、器具落下の原因となります。
3. 本体の電源穴から電源線を通し、取付金具を木ネジで壁面に取付けてください。  
⚠ 取付強度が不十分な場合、器具落下の原因となります。
4. 電源線と端子台を接続してください。  
※EB-1376, EB-1379, EB-1380



- 電源線はストリップゲージに合わせて指定の方法でむいてください。
- 電源線を奥まで確実に差し込んでください。

※EB-1365, EB-1404, EB-1405

電源線と器具側リード線を確実に結線してください。  
(器具内で結線する場合は、必ず電源線に付属の保護チューブを被せて結線してください。)

⚠ 接続不完全の場合、漏電・火災の原因となります。

5. 本体を袋ナットで取付けてください。  
⚠ 振動などによる部品落下の原因となります。  
定期的に締込み具合を点検してください。
6. ランプを確実に取り付けてください。  
⚠ ガラス管を強く握ったり、ひねったりしますと、破損・怪我の原因となります。ていねいに扱ってください。  
⚠ 点灯中や、消灯直後にランプを素手でさわりますと、やけどの原因になります。消灯後20分後にしてください。

## ◆適合ランプ(球付)

品番	適合ランプ
EB-1365, 1404 EB-1405	PS35 透明クリプトン球 40W×1 E-17
EB-1376	透明普通球 60W×1 E-26
EB-1379 EB-1380	PS35 透明クリプトン球 60W×1 E-17

⚠ 適合ランプ以外のランプは絶対に使用しないでください。  
火災・器具故障の原因となります。

⚠ ランプ交換の時は必ず電源を切ってください。  
感電の原因となります。

## ■清掃方法について

⚠ 注意 必ず電源を切ってください。感電の原因になります。

- 中性洗剤をうすめ布につけ、よく絞ってから器具を拭き取り、その後乾いた布で仕上げてください。
- シンナーやベンジンなどの揮発性のものまたは酸性、アルカリ性の洗剤で拭いたり、殺虫剤をかけたりしないでください。

●電源工が必要な場合は、電器工事店に依頼してください。

アフターサービスおよび転居や他の地域へのご贈答の場合は、お買い上げの販売店か、最寄営業所へお問い合わせください。