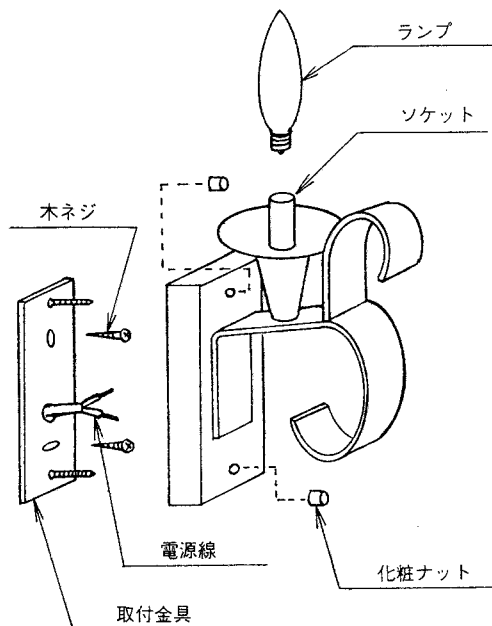


◆型番

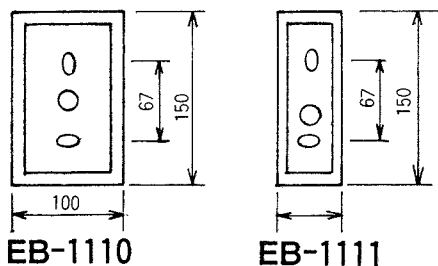
EB-1110、 EB-1111
(2灯用) (1灯用)

◆各部の名称

この図は、一部省略抽象した部品図です。



◆取付寸法



◆適合ランプ(球付)

品番	使用ランプ
EB-1110	透明シャンデリア球
EB-1111	40W E-17

⚠ 適合ランプ以外のランプは絶対に使用しないでください。
火災・器具故障の原因となります。

⚠ ランプ交換の時は必ず電源を切ってください。
感電の原因となります。

◆取付方法

1. 安全確保の為、電源ブレーカーを遮断してください。

⚠ 感電の原因となります。

2. 器具重量に耐える様、壁面の取付部を確保してください。

⚠ 強度不足ですと、落下の原因となります。

3. 取付金具を木ネジで壁面に取付てください。

⚠ 取付強度が不十分な場合、器具落下の原因となります。

4. 器具側のリード線と電源線を結線してください。

⚠ 接続不完全の場合、漏電・火災の原因となります。

5. 本体を取付金具にかぶせ、化粧ナットで固定してください。

⚠ 振動などによる部品落下の原因となります。
定期的に締込み具合を点検してください。

6. ランプをセットしてください。

⚠ ガラス管を強く握ったり、ひねったりしますと、
破損・怪我の原因となります。ていねいに扱ってください。

⚠ 点灯中や、消灯直後にランプを素手でさわりますと、
やけどの原因になります。消灯後20分後にしてください。

■清掃方法について

⚠ 注意 必ず電源を切ってください。感電の原因になります。

- 中性洗剤をうすめ布につけ、よく絞ってから器具を拭き取り、その後乾いた布で仕上げてください。
- シナーやベンジンなどの揮発性のものまたは酸性、アルカリ性の洗剤で拭いたり、殺虫剤をかけたりしないでください。

● 電源工事が必要な場合は、電気工事店に依頼してください。

アフターサービスおよび転居や他の地域へのご贈答の場合は、お買い上げの販売店か、最寄営業所へお問い合わせください。