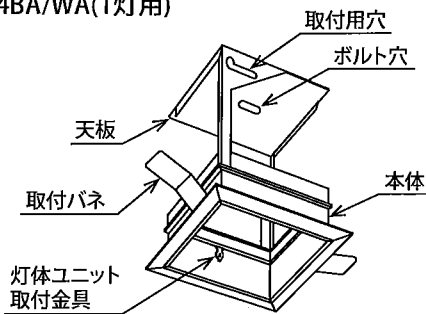


[型番]『埋込用ハウジング』B-664BA/WA、B-665BA/WA、B-666BA/WA、B-667BA/WA

◆各部の名称

この図は一部省略抽象した共通部品図です

B-664BA/WA(1灯用)



◆取付寸法図 及び 埋込穴寸法

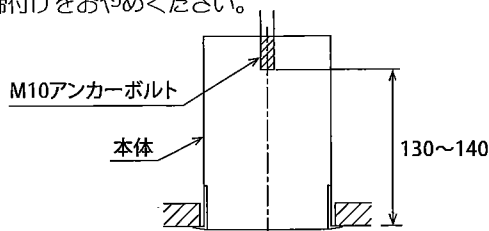
型番	取付寸法	埋込穴寸法
B-664BA/WA	センター穴	120×120
B-665BA/WA	センター穴	120×240
B-666BA/WA	センター穴	120×360
B-667BA/WA	センター穴	240×240

◆取付方法

- 安全確保の為、電源ブレーカー及び、壁スイッチを遮断してください。

⚠ 感電の原因となります。

- 器具重量に耐える様、天井面または壁面の取付部を確保し、指定の埋込穴(上表参照)をあけてください。
アンカーボルトにて施工する場合は、下記の手順で施工してください。
 - 取付用M10アンカーボルトは別途ご用意ください。
 - 六角ナット、バネ座金、平座金は別途ご用意ください。
 - 本体の取付穴にアンカーボルトを通し、平座金、バネ座金、六角ナットで天井面に確実に取付けてください。
 ※本体を取付ける時、六角ナットを締めすぎますと本体が変形する場合がありますので、本体が天井面になじんだところで締付けをおやめください。

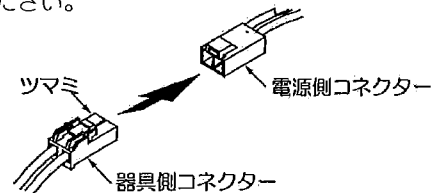


⚠ 取付部の強度が不十分な場合、埋込穴寸法より大きい場合は、器具落下・光モレの原因となります。

- 電源線を電源ユニットの端子に接続してください。電源ユニット(別売)の取説を参照してください。
- 電源ユニットを埋込穴より挿入し、天井内で横転などしないように設置してください。

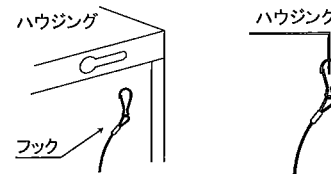
⚠ 電源ユニットが器具に触れないように設置してください。火災の原因になります。

- 器具側コネクターを電源側コネクターに確実に差し込み接続してください。

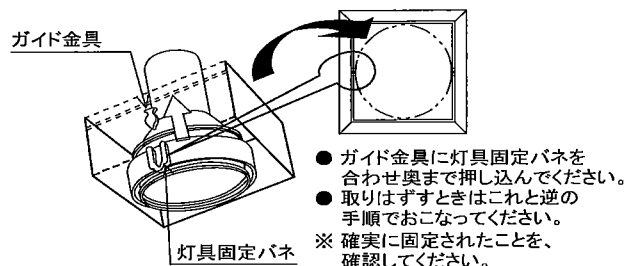


⚠ 接続不完全の場合、火災・漏電の原因となります。

- 灯体についているワイヤー・フックをハウジングに取付けてください。



- 灯体の灯具固定バネをハウジングのガイド金具にはめて取付けてください。



⚠ 取付けが不十分な場合、器具落下の原因となります。

- 灯体を調整し、照射位置を合わせてください。

⚠ 点灯中は灯体が高温になりますので十分にご注意ください。やけどの原因となります。