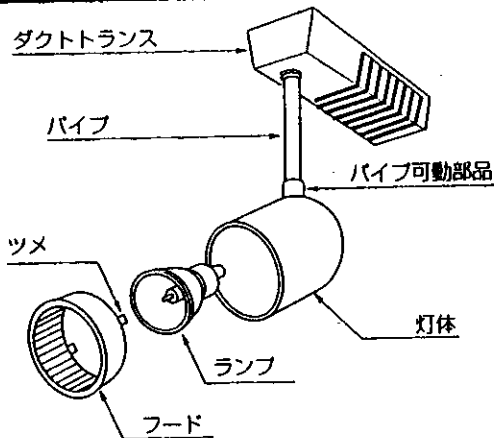


## ◆型番

ES-8868W

## ◆各部の名称

この図は一部省略抽象した共通部品図です



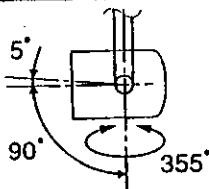
## ◆適合ランプ (別売)

品番	ランプ	ランプ型番	仕様
ES-8868W	12Vφ50省電力 ダイクロハロゲン球 EZ10	A-43□	75W形50W
		A-44M	ネオジウムタイプ
		A-45M	高色温度タイプ
		A-46□	85W形60W
		A-47M	アースカラータイプ

□N(狭角)、M(中角)、W(広角)、WW(超広角)

- ⚠ 適合ランプ以外のランプは、絶対に使用しないでください。火災・器具故障の原因となります。
- ⚠ ランプ交換の時は、必ず電源を切ってください。感電の原因となります。

## ◆可動範囲



## ●仕様 100Vダクトタイプ (トランス内蔵)

周波数	使用電圧	入力電流	入力電力	点灯可能ランプ	調光
50/60 Hz	100V	0.53A	52W	50~60W	不可

注) 入力電流・入力電力は60Wランプ使用時の値です。

## ◆オプション (別売)

オプション品番

B-508W (フード)

※取付方法は右記「取付方法」を参照してください。

## ◆取付方法

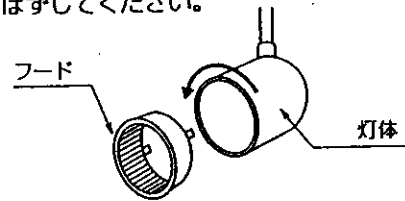
1. 安全確保の為、電源ブレーカーを遮断してください。

⚠ 感電の原因となります。

2. 器具重量に耐える様、ダクトレールの取付状態をご確認ください。

⚠ 固定強度不足ですと、落下の原因となります。

3. フードを左に回し、灯体からはずしてください。



4. ランプ (別売) をソケットに確実に取付してください。

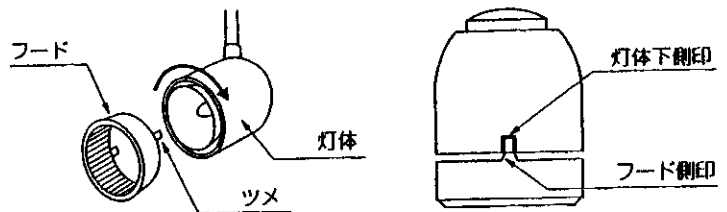
⚠ ガラス管を強く握ったり、ひねったりしますと、破損・怪我の原因となります。ていねいに扱ってください。

⚠ 点灯中や、消灯直後にランプを素手でさわりますと、やけどの原因となります。消灯20分後に行ってください。

5. フードのツメを灯体のパネにかかるとして、フードを右に回して固定してください。

灯体側下の印とフード側の印が合うように確実に取付けてください。(下図参照)

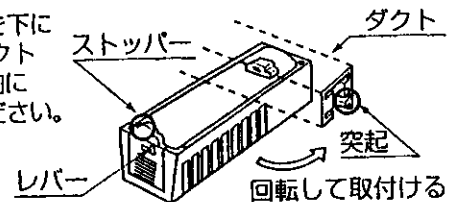
⚠ 取付けに不備がありますと、落下の原因となります。



6. レバーをダクトの突起の出ている側に合わせ装着してください。トランスを矢印 (レバーに表示) と反対方向に回してストッパーを確実にダクトにはめ込んでください。

⚠ 取付けが不完全ですと、落下の原因となります。

注) 取り外す場合は、レバーを下に押し下げストッパーがダクトより外れた状態で矢印方向にトランスを90°回してください。



7. 灯体を調整し、照射位置を合わせてください。

⚠ 点灯中は高温になりますので点灯直後に、十分にご注意の上で調整してください。やけどの原因となります。

■清掃方法について ⚠ 注意 必ず電源を切ってください。感電の原因になります。

- 中性洗剤をうすめ布につけ、よく絞ってから器具を拭きとり、その後乾いた布で仕上げてください。
- シンナーやベンジンなどの揮発性のものまたは酸性、アルカリ性の洗剤で拭いたり、殺虫剤をかけたたりしないでください。

● 電源工事が必要な場合は、電気工事店に依頼してください。

アフターサービスおよび転居や他の地域へのご贈答の場合は、お買上げの販売店か、最寄営業所へお問合せください。

人・光・未来形

株式会社 遠藤照明

本社……………〒550-0005 大阪市西区西本町1-2-17

札幌営業所……………☎011(242)5301(代)  
仙台営業所……………☎022(259)4661(代)

名古屋営業所……………☎052(937)3288(代)  
大阪営業所……………☎06(6533)9180(代)

東京営業所……………☎03(3845)1011(代)  
福岡営業所……………☎092(551)1777(代)

ES8868W-T