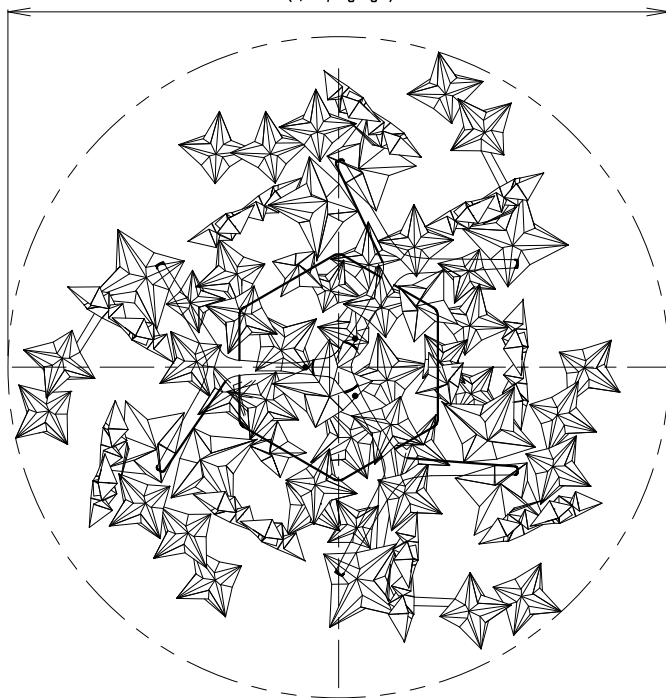
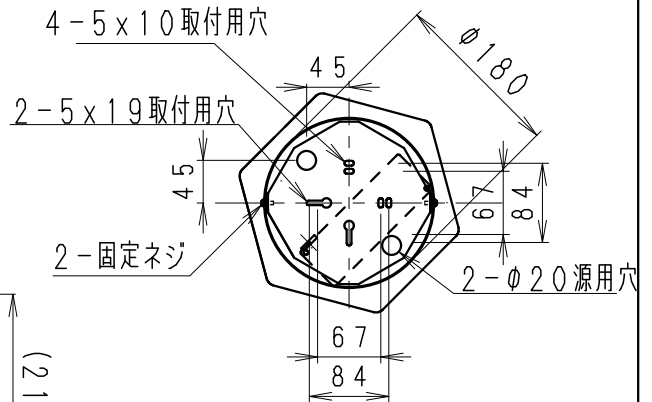
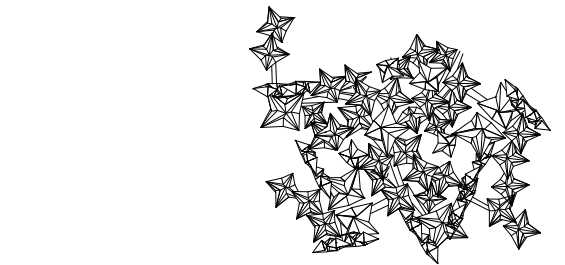
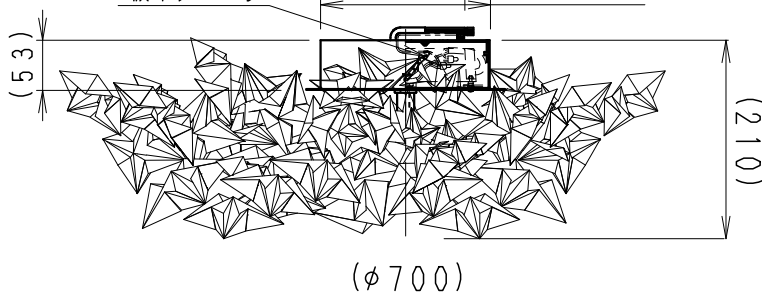


器具外コード長さ：150mm

仮吊チェーン

φ180



⚠ 安全に関するご注意

- この器具は、5℃～35℃の温度範囲でご使用ください。高温で使用すると火災の原因となります。
- この器具は、屋内用です。屋外や、軒下および湿気が多い場所、湯気が直接当たる場所、粉塵・腐食性ガスが発生する場所、油分の影響を受ける場所では、使用できません。
- 誤って使用した場合、器具の落下及び絶縁不良、感電等の原因となります。
- 特に振動が大きい場所、強い風が当たる場所には使用できません。そのまま使用すると器具落下の原因となります。
- 天井直付け専用器具です。
- 壁面・やわらかい天井（ロックウール等）には取り付けないでください。指定以外の取り付けを行うと、天井材の破損、器具の落下の原因となります。
- 点灯時および点灯中はLED光源を直視しないでください。

定格電圧 (V)	周波数 (Hz)	入力電流 (mA)	消費電力 (W)
AC100V	50/60	403	40.1
AC200V	50/60	206	39.9
AC242V	50/60	177	39.8

LEDモジュール交換不可・調光不可

白 日塗工：N-93・マンセル：N9.3 (近似値)				特記事項 ・手作りの為、() 内寸法、色味、模様が多少異なります。		型番 XRG4034C	
6							
5							
4							
3	本体	アルミ・樹脂 PC	1	プリズム	適合ランプ LEDモジュールX7 電球色 (2700K)・Ra90	<div style="border: 2px solid red; padding: 5px; display: inline-block;">生産終了品</div>	
2	フレンジ	鋼板・t1.2	1	白	球付		
1	取付板	亜鉛鋼板・t1.6	1		W・数 別表参照	尺度 1/8	
部番	部品名	材質・素材厚	数量	備考	器具質量 約 2.4 Kg		