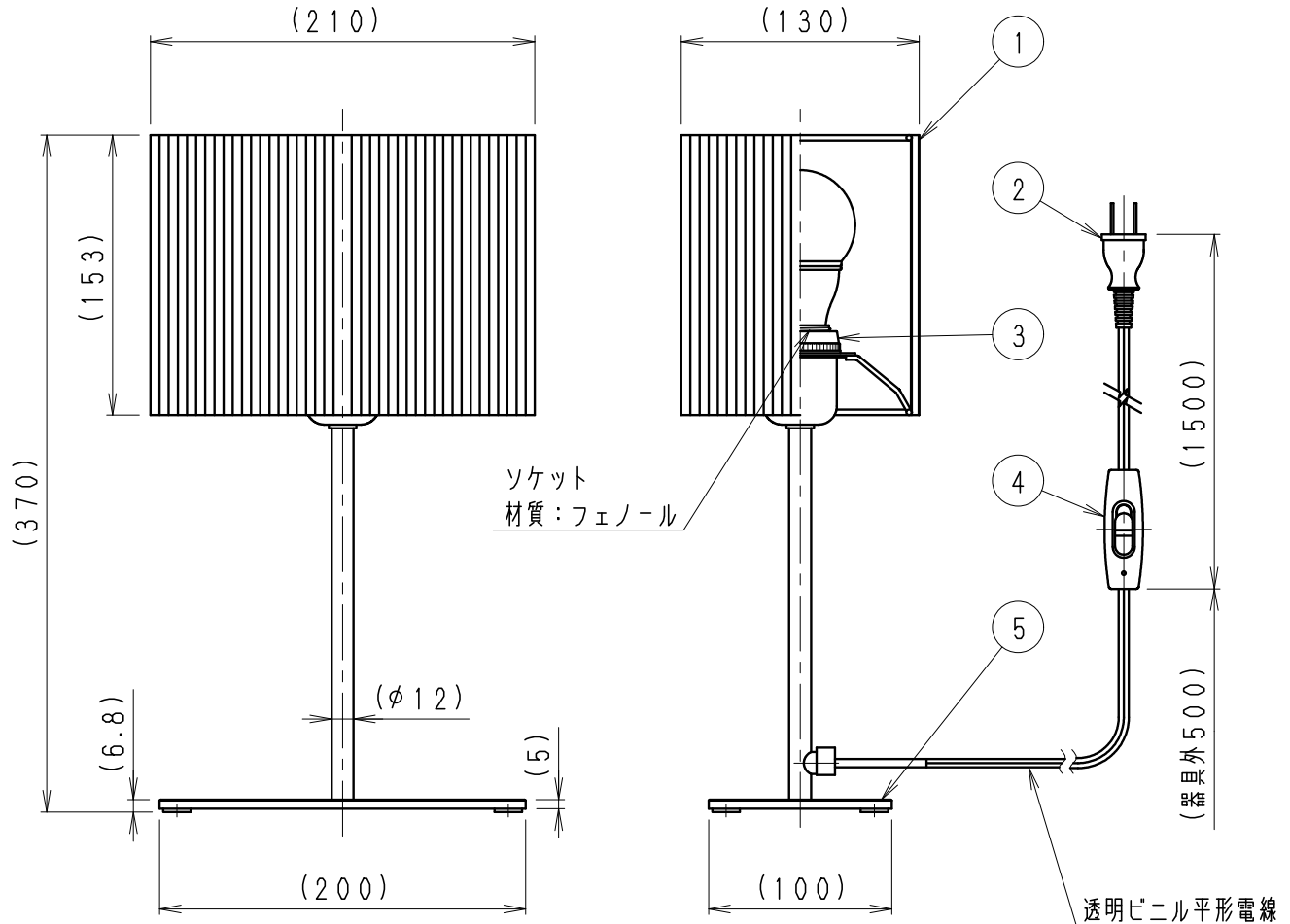
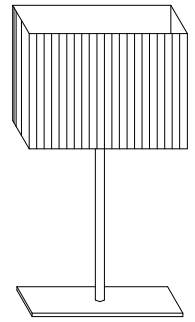


◇LED光源について

- ・LED素子は白熱灯・蛍光灯などの一般光源に比べ  
パツキがあるため発光色、明るさが異なる場合  
がありますのでご了承ください。
- ・パイロットランプを内蔵したスイッチとの組み合わせでは  
LEDが完全に消灯しない場合があります。
- ・ラジオやテレビなどの音響機器の近くで点灯しますと  
雑音が入ることがありますのでご注意ください。
- ・赤外線リモコンを採用したテレビなどの近くで点灯しますと  
誤動作する場合があります。
- ・適合LED光源は調光できません。
- ・大電力機器（コピー機、ドライヤー、電子レンジ、冷暖房機器など）を使用した場合  
の瞬時的な電圧変動によって、ちらついたり明るさが変化したりする場合があります。



ランプ型番	定格電圧 (V)	周波数 (Hz)	入力電流 (mA)	消費電力 (W)
R7000A	AC100V	50/60	110	6
R7000B	AC100V	50/60	95	4.9

7					特記事項	型番
6						XRF3016U
5	本 体	鋼板 / 鋼管	1	ホワイトブロンズ	調光不可、LED光源寿命：約40000時間 手作り品の為、( ) 内寸法、色味、模様が多少異なります。	
4	中間スイッチ	P C	1	透 明	適合ランプ	
3	ネジリング	フェノール	1	白	LEDZランプ電球色タイプ 2800K・Ra80 R7000A (LDA6L-G) もしくは 2700K・Ra82 R7000B (LDA5L-G) 口金：E26	
2	コンセントプラグ	P V C	1	透 明	球付	
1	セ ー ド	加工紙	1	プ ラ ウ ン	W・数	最大 6W X 1
部 番	部 品 名	材質・素材厚	数量	備 考	器具質量	約 1.2 Kg
						尺 度 1 / 4

