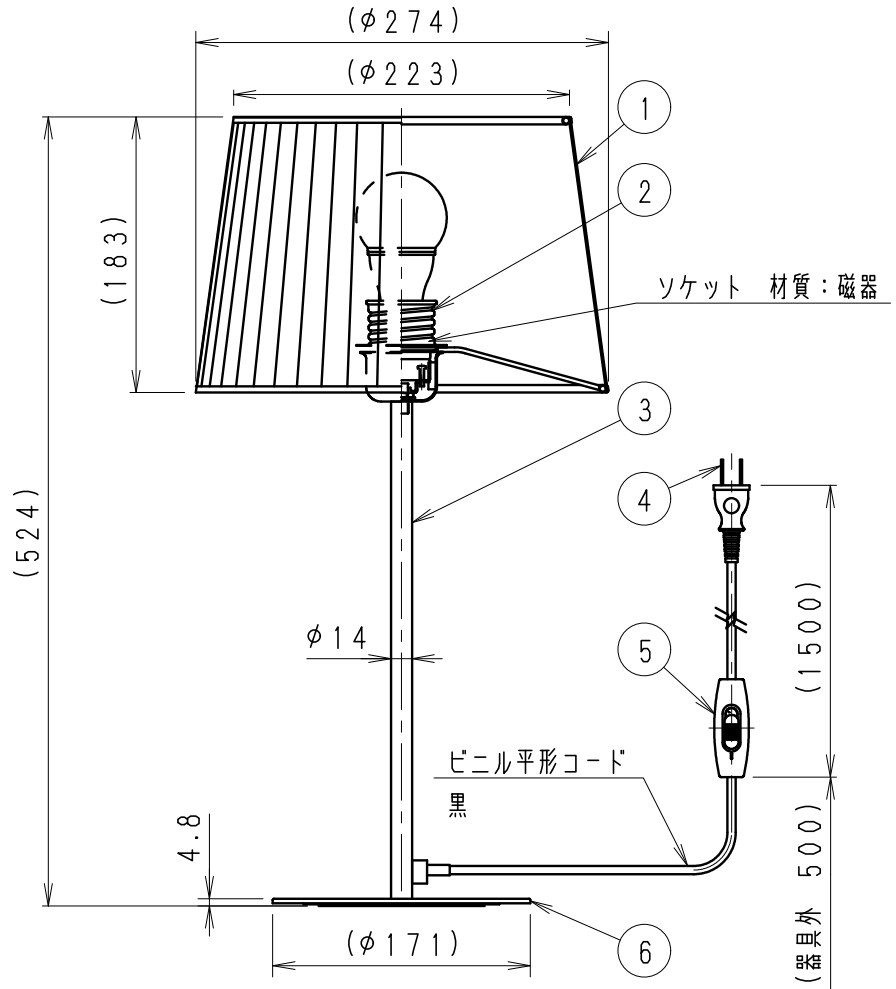
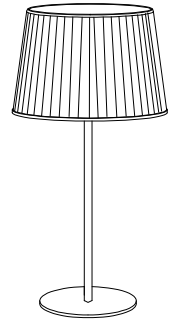
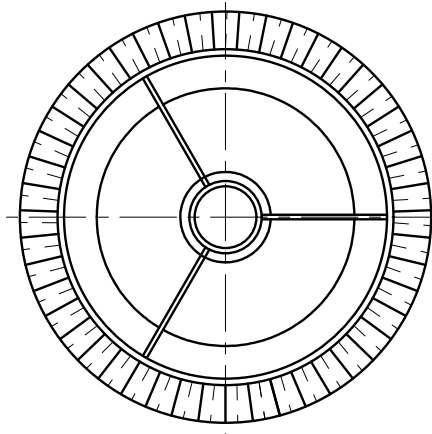


◇LED光源について

- ・LED素子は白熱灯・蛍光灯などの一般光源に比べバラツキがあるため発光色、明るさが異なる場合がありますのでご了承ください。
- ・パイロットランプを内蔵したスイッチとの組み合わせではLEDが完全に消灯しない場合があります。
- ・ラジオやテレビなどの音響機器の近くで点灯しますと雑音が入ることがありますのでご注意ください。
- ・赤外線リモコンを採用したテレビなどの近くで点灯しますと誤動作する場合があります。
- ・適合LED光源は調光できません。
- ・大電力機器（コピー機、ドライヤー、電子レンジ、冷暖房機器など）を使用した場合の瞬時的な電圧変動によって、ちらついたり明るさが変化したりする場合があります。



ランプ型番	定格電圧 (V)	周波数 (Hz)	入力電流 (mA)	消費電力 (W)
R7000A	AC100V	50/60	110	6
R7000B	AC100V	50/60	95	4.9

7					特記事項	型番		
6	ベース	鋼板	1	クロームメッキ	調光不可、LED光源寿命：約40000時間 手作り品の為、() 内寸法、色味、模様が多少異なります。	XRF3006S		
5	中間スイッチ	塩化ビニル	1	黒				
4	コンセントプラグ	塩化ビニル	1	黒				
3	本体	鋼板	1	クロームメッキ				
2	ソケットリング	鋼板	1	クロームメッキ	適合ランプ LEDZランプ電球色タイプ 2800K・Ra80 R7000A (LDA6L-G) もしくは 2700K・Ra82 R7000B (LDA5L-G) 口金：E26			
1	セード	布・プラスチック	1	オフホワイト	球付			
部番	部品名	材質・素材厚	数量	備考	器具質量	W・数	尺度	
					約 1.0 Kg	最大 6W X 1	1/5	