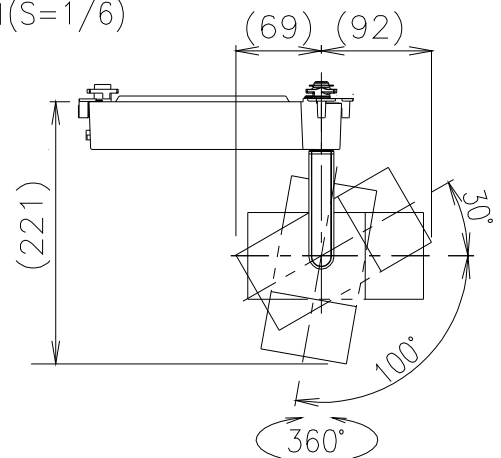


可動範囲 (S=1/6)



**使用上のご注意**

- LEDにはバラツキがあるため、同一品番の器具でも発光色、明るさが異なる場合があります。予めご了承ください。
- 照射面距離が近い場合や照射面によって、光のムラが気になる場合があります。予めご了承ください。

**安全に関するご注意**

- 一般屋内用器具です。屋外や水気・湿気のある場所、腐食性ガスの発生する場所、振動のある場所では使用できません。LEDの光学性能に影響を与える恐れや劣化・不点灯および故障や絶縁不良による火災・感電・落下の原因となります。
- 配線ダクトレール取付け専用器具です。必ず適合配線ダクトに取付ください。(壁面取付・床面でのご使用はできません。)  
指定以外の取り付けを行うと、取付面の破損、器具の落下の原因となります。
- 配線ダクトの取付が補強材のある部位に施工されているかご確認ください。ガタつくもの・破損しているものは交換ください。
- 器具の取付、取り外し時は配線ダクトの電源をOFFにしてください。落下防止のためストッパーがダクト溝に入るまで回してください。
- この器具は、5~35℃の温度範囲で使用ください。高温で使用すると火災の原因となります。
- 安全のために点灯時および点灯中はLED光源を直視しないでください。

ランプ名	Synca1400TYPE LEDモジュール(交換不可)		
配光	中角配光タイプ		
光源色	調光調色タイプ(12000K-1800K・カラー調色)		
演色性	Ra92※	近接照射限度	0.2m

※ 10000K-27000K時

入力電圧 (V)	周波数 (Hz)	入力電流 (mA)	消費電力 (W)
AC100	50/60	218	21.7

器具本体質量: 約0.8Kg

無線調光タイプ (Smart LEDZ FIT/FIT Plusシステム適合)

- Synca(調光調色)専用器具
- ※ 調光調色の色温度は調光率が低い場合はバラツキがある場合があります。
- 調光率 1~100%(無線信号制御方式)
- 適合システム機器に関してはカタログを参照ください。
- 通信距離 半径25m以内
- ※ 通信距離は設置環境により異なる場合がありますのでご了承ください。
- その他の調光制御システム(旧Smart LEDZを含む)でのご使用出来ません。

**生産終了品**

・LED光源寿命40000時間(JIS C8155:2010に準拠)

白・日塗工 N-93・マンセル:N9.3(近似値)				
9	カバー	アルミダイカスト	1	白艶消
8	レンズ	PC	1	
7	LEDモジュール		1	(LEDモジュール交換不可)
6	フード	アルミダイカスト	1	外:白艶消/内:黒艶消
5	本体	アルミダイカスト	1	白艶消
4	アーム	アルミダイカスト	1	白艶消
3	電源ケース	アルミダイカスト	1	白艶消
2	レバー	PA	1	白
1	ダクトブラグレバー	PA	1	白
部番	部品名	材質・素材厚	数量	備考

2020/03/30 承認三沢 作成北井 仕様図/ISO A4 第三角法(mm)

縮尺	1/4	タイプ	Synca 1400TYPE	型番	SXS3004W
		品名	グレアレススポットライト		

SXS3004W-K

株式会社 遠藤照明