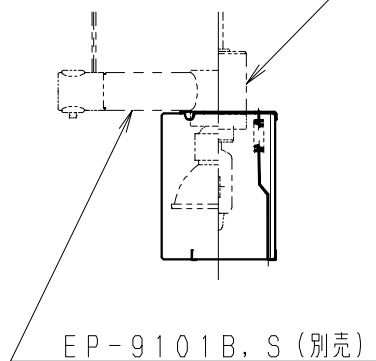
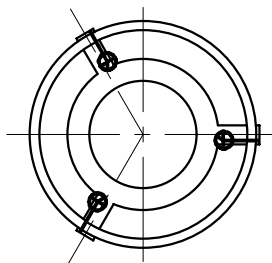


EP-9126HB, SB (別売)  
EP-9321H, S (別売)



組合せ参考図 (S=1/4)

7					特記事項		型番
6							S-97C
5							承認 検印 作成
4					適合ランプ		<div style="border: 2px solid red; padding: 5px; display: inline-block;">                 生産終了品             </div>
3	固定バネ	ステンレス	3				
2	セード	ガラス	1	透明消し			
1	固定金具	鋼板	1	白	W・数	尺度	
部番	部品名	材質・素材厚	数量	備考	器具質量	約 0.1 Kg	1/2

