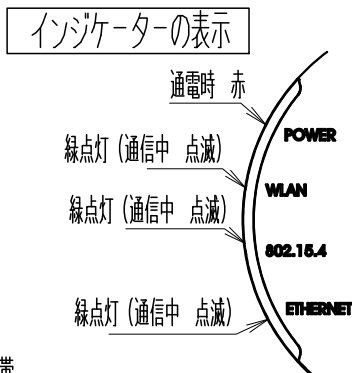
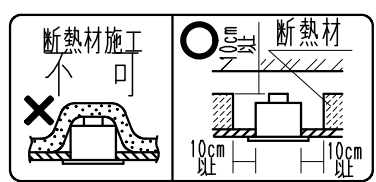
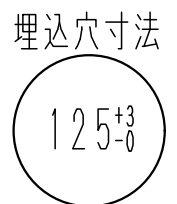
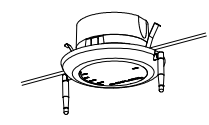
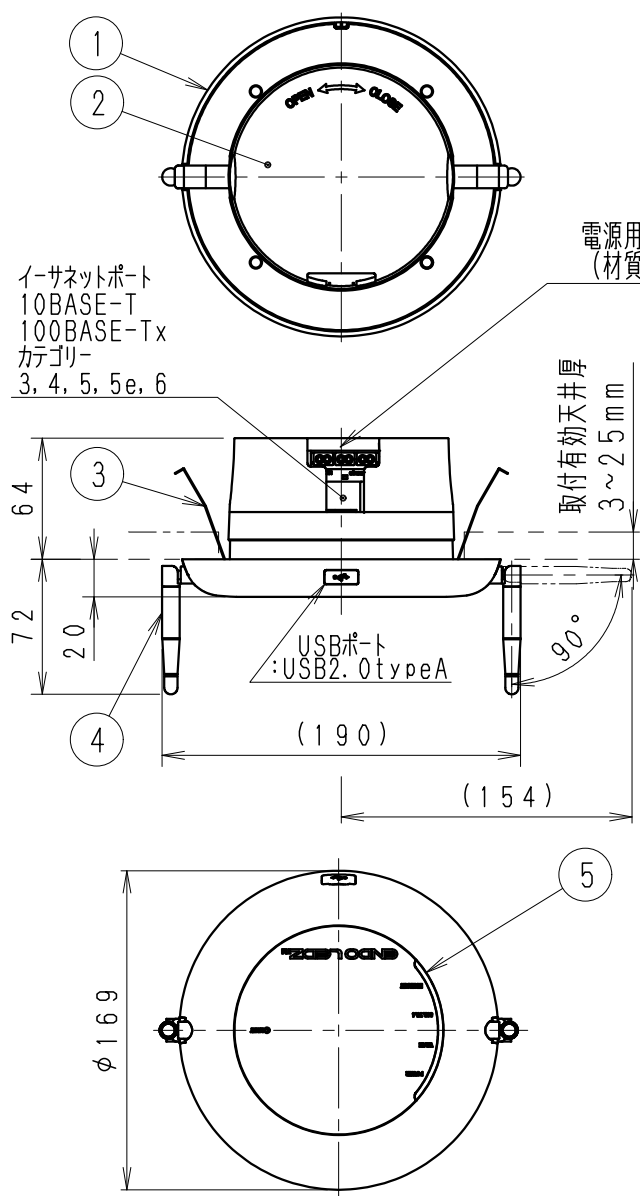


照明器具消費電力は JIS C 8105-3 の試験方法による



※2.4GHzの装置の注意事項

無線照明制御のゲートウェイは2.4GHz帯高度化小電力データ通信システムが組み込まれており、2.4GHz全帯域を使用する無線設備で移動体識別装置の帯域に対して回避可能です。
 無線照明制御のゲートウェイは、電波法に基づく2.4GHz帯高度化小電力データ通信システムの無線局の端末設備として技術適合証明を受けた部品が内蔵されています。

タッチパネル式 タブレット型コントローラ RX-383N RX-270N (電線アダプター付)	1システムに必ず1台必要 ゲートウェイ最大10台制御可能 無線モジュール最大2000個まで制御 (ゲートウェイ) 10台接続時
ゲートウェイ RX-266W	1システムに10台まで制御可能 無線モジュール200個まで制御 (ゲートウェイ1台あたり)
照度・人感センサー RX-268W	無線モジュール内蔵 1システムに3台まで制御可能 (同時検出により無線モジュール(器具)側 反応時間が増加します。)
シーンセレクトリモコン RX-342N	無線モジュール内蔵 1システムに20台まで使用可能 (台数により無線モジュール(器具側) の反応時間が増加します。)
壁付けリモコン RX-384N	無線モジュール内蔵 1システムに200台まで使用可能 (ゲートウェイ1台あたり)
PWM信号ユニット RX-395W	無線モジュール内蔵 1システムに200台まで使用可能 (ゲートウェイ1台あたり)
無電圧接続ユニット RX-385W	無線モジュール内蔵 1システムに200台まで使用可能 (ゲートウェイ1台あたり)
接続コンバーター RX-304W	1システムに1台使用可能 スイッチングハブ経由

●通信距離 見通し半径35m以内
 ※設置環境により35m以内でも通信できない場合がありますので施工前に確認してください。
 ●無線調光制御システム(スマートLEDZシステム)
 の詳細はカタログを参照してください。
 (ゲートウェイ間の接続は、市販のスイッチングハブをご使用ください。)
 (接続コンバーターとゲートウェイ間の接続は、市販のスイッチングハブをご使用ください。)
 詳しくは、カタログ・取扱説明書およびSmart LEDZユーザーマニュアルをご確認ください。

異常表示は、ユーザーマニュアル参照ください。

2枚目仕様図 SmartLEDZシステム構成図を参照ください。

型番
RX-266W
(1/2)

承認 検印 作成
生産終了品

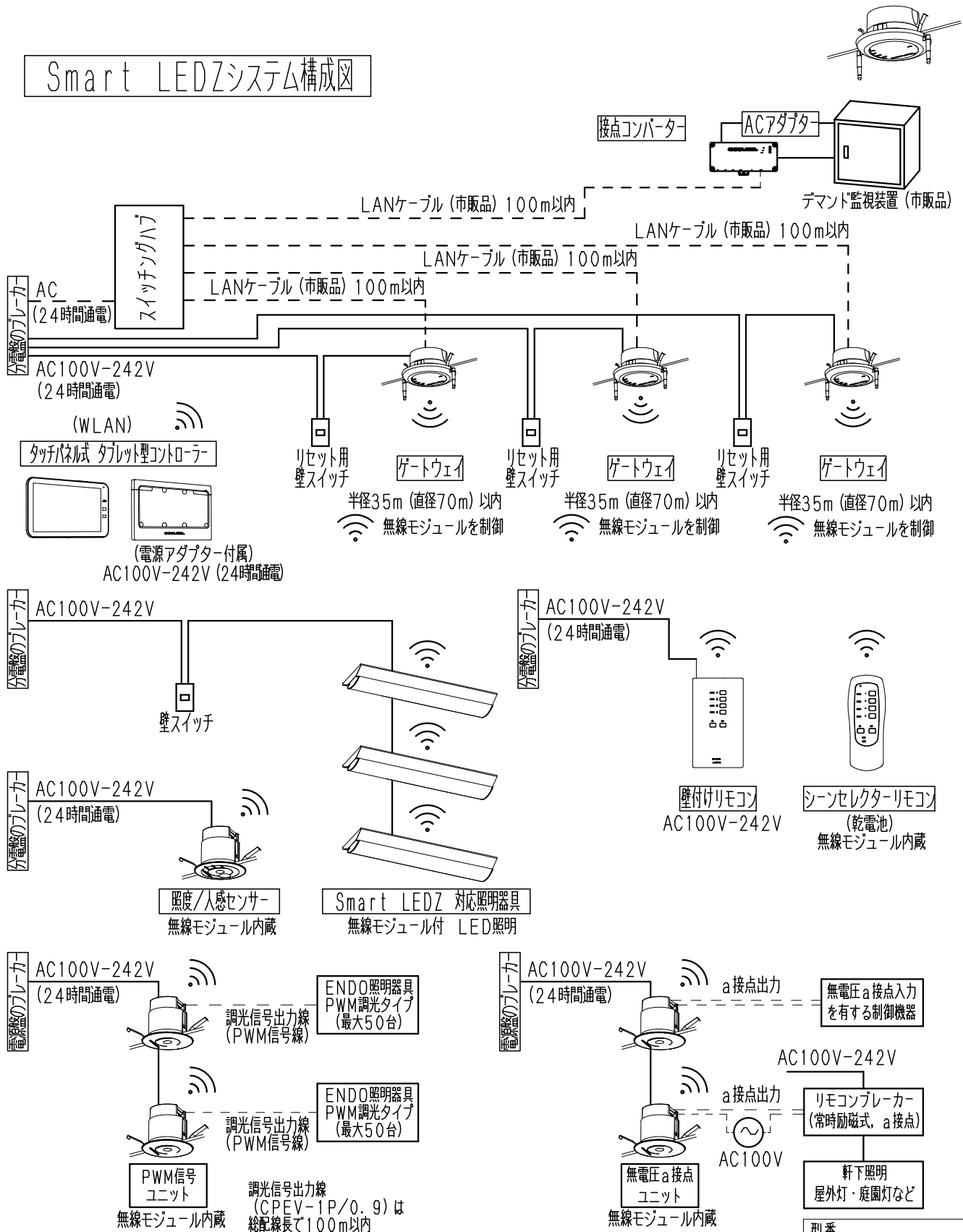
ENDO

白 日塗工: N-93・マンセル: N9.3 (近似値)				
5	インジケータ	P	C	1 透 明
4	アンテナ			2 白
3	取付パネル	ステンス: t0.4		2
2	電源カバー	P	C	1 白
1	本体	P	C	1 白
部 番	部 品 名	材 質・素 材 厚	数 量	備 考

特記事項	・Smart LEDZシステム用ゲートウェイ ・単体での使用はできません。 ・タブレット型コントローラ-RX-383N RX-270Nが必要です ・制御可能台数200台(ゲートウェイ1台当たり)
定格電圧	AC100V-242V
定格周波数	50Hz/60Hz
消費電力	6W
器具質量	約 0.5 Kg
尺 度	1/4

照明器具消費電力は JIS C 8105-3 の試験方法による

Smart LEDZシステム構成図



施工時のご注意
 電源供給に必ず専用プレーカー及び、壁スイッチなどを施行ください。
 ゲートウェイの動作不良・未反応時に電源接続を切断して再スタート
 を行う為に必ずご施工ください。
 (弊社営業所にカバー付き壁スイッチ・プレーカー用ハンドル
 ロックキャップ (赤) などのご案内資料を問い合わせください。)

型番
RX-266W
 (2/2)
 承認 検印 作成
生産終了品
ENDO