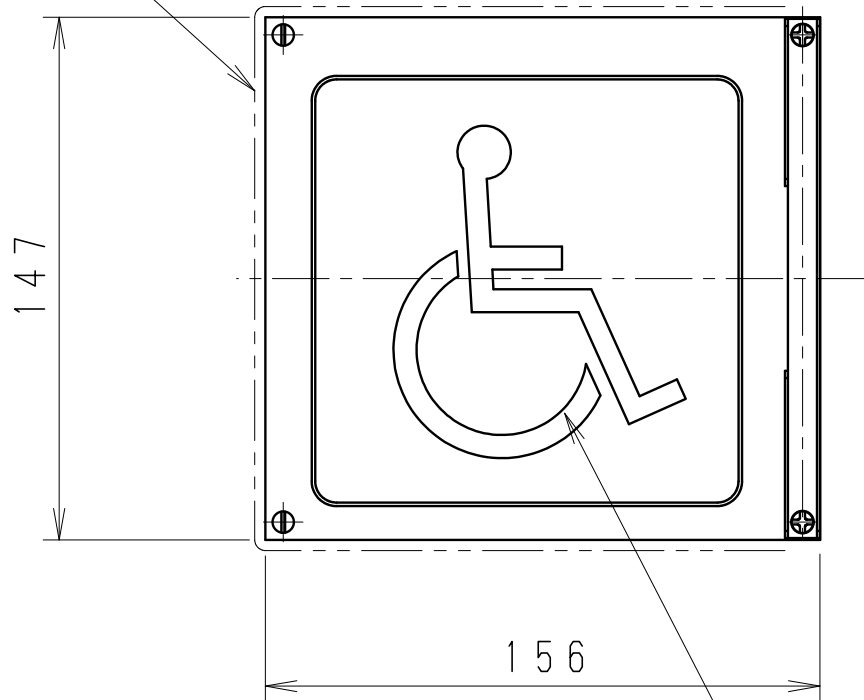


シルク印刷部 (白)



シルク印刷部 (緑)

7					特記事項		型番		
6					・両面用		RS-927S		
5	取付ビス	シンチュウ・M3	2	クロームメッキ			承認	検印	作成
4	取付ナット	シンチュウ・M3	2	クロームメッキ			新井	宮崎	中野
3	取付金具	亜鉛板 (t0.8)	2						
2	ミラー板	アクリル (t1.0)	1						
1	表示板	アクリル (t3.0)	2		W・数		尺度		
部番	部品名	材質・素材厚	数量	備考	器具質量	約 0.3 Kg	1/3		