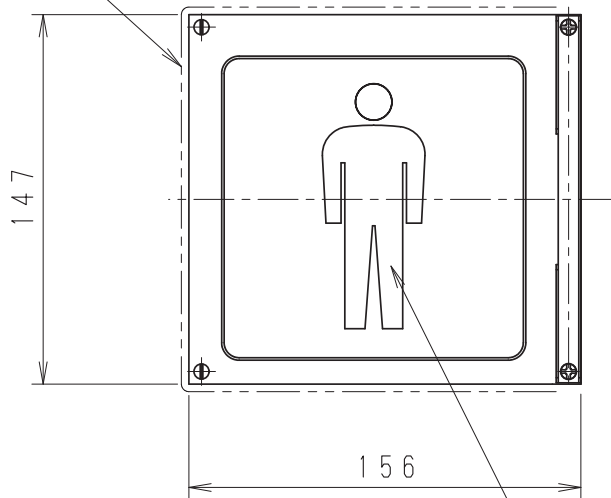


シルク印刷部 (白)



シルク印刷部 (青)

7					特記事項 ・両面用	型番 RS-925S
6						
5	取付ビス	シンチュウ・M3	2	クロームメッキ		承認 検印 作成 生産終了品 新井 宮崎 中野
4	取付ナット	シンチュウ・M3	2	クロームメッキ		
3	取付金具	亜鉛鋼板 (t0.8)	2			
2	ミラー板	アクリル (t1.0)	1			
1	表示板	アクリル (t3.0)	2		W・数	尺度
部番	部品名	材質・素材厚	数量	備考	器具質量	約 0.3 Kg
						1/3

