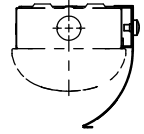
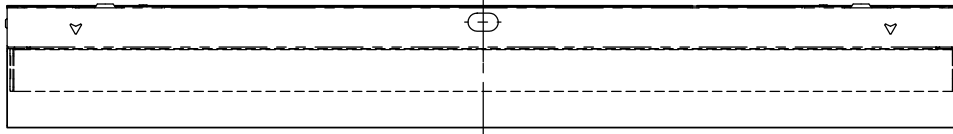
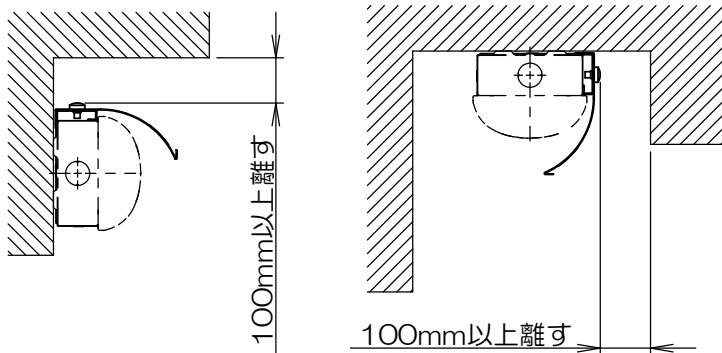


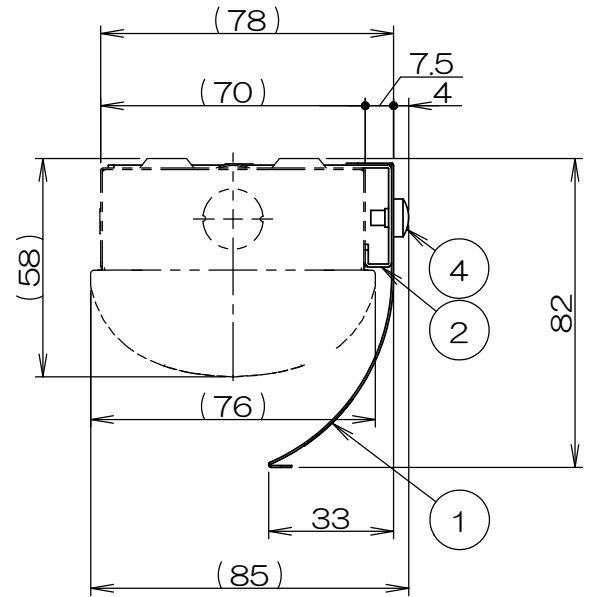
別売：ERK9561W



※1 取付ピッチ450の5×10取付用穴は片側をRK-587Wの取付に使用します。



※片反射板を取付ける化粧ネジ操作のため片側に100mm以上余裕を設けてください。



スケール 1 : 2

ご注意

軒下用  
ERK9844Wには取付けないでください。

取扱説明書をご参照ください。

ERK9561W用オプション

白 日塗工：N-95・マンセル：N9.5(近似値)

				特記事項 器具の詳細はカタログ：ERK9561Wご参照ください。		型番 RK-587W		
4	化粧ネジ	頭部：ナイロン ネジ：鋼・M4×6	2	頭部：白 ネジ：三価クロム	適合器具	承認	検印	作成
3	金具取付ネジ	鋼M4×4	2	三価クロム		三沢	星野	青木
2	片反射板取付金具	亜鉛鋼板 t0.8	2					
1	片反射板	鋼板 t0.5	1	白				尺 度 1/5
部番	部 品 名	材質・素材厚	数量	備 考	器具質量	約1.3kg(器具本体・ユニット込)		ENDO