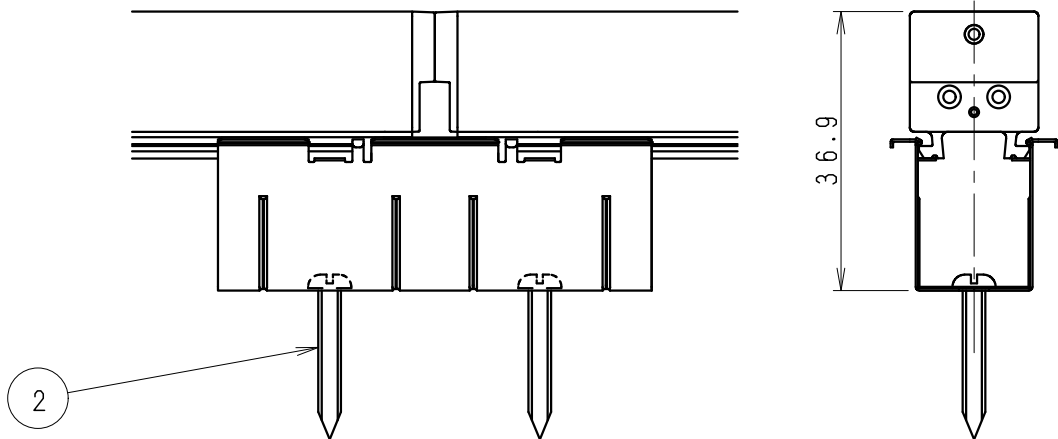
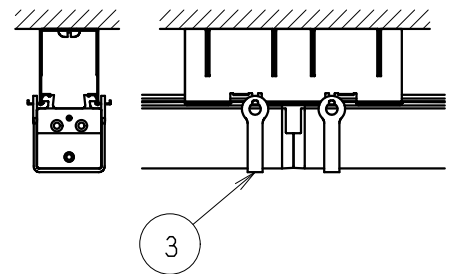


ユニット取付図



天井面取付時



※天井面下向きに施工する場合は、付属のシリコンバンドを右図のように確実に装着し、落下の防止を行ってください。  
 ※適合器具はカタログをご参照ください。

7					特記事項 アウトドアリニアLinear17用 スペーサー金具 (連結用)	型番	
6				RB-708S			
5				承認		検印	作成
4				三沢		中山	青木
3	シリコンバンド	シリコン	2	落下防止用			
2	取付用ネジ	ステンレス	2	呼び3×20			
1	スペーサー金具	ステンス・t0.3	1		W・数	-	尺度
部番	部 品 名	材質・素材厚	数量	備 考	器具質量	約 0.1 Kg	1/1

