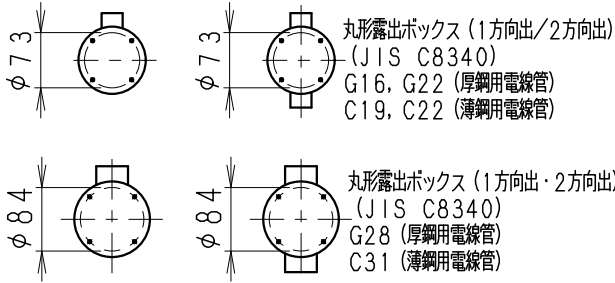
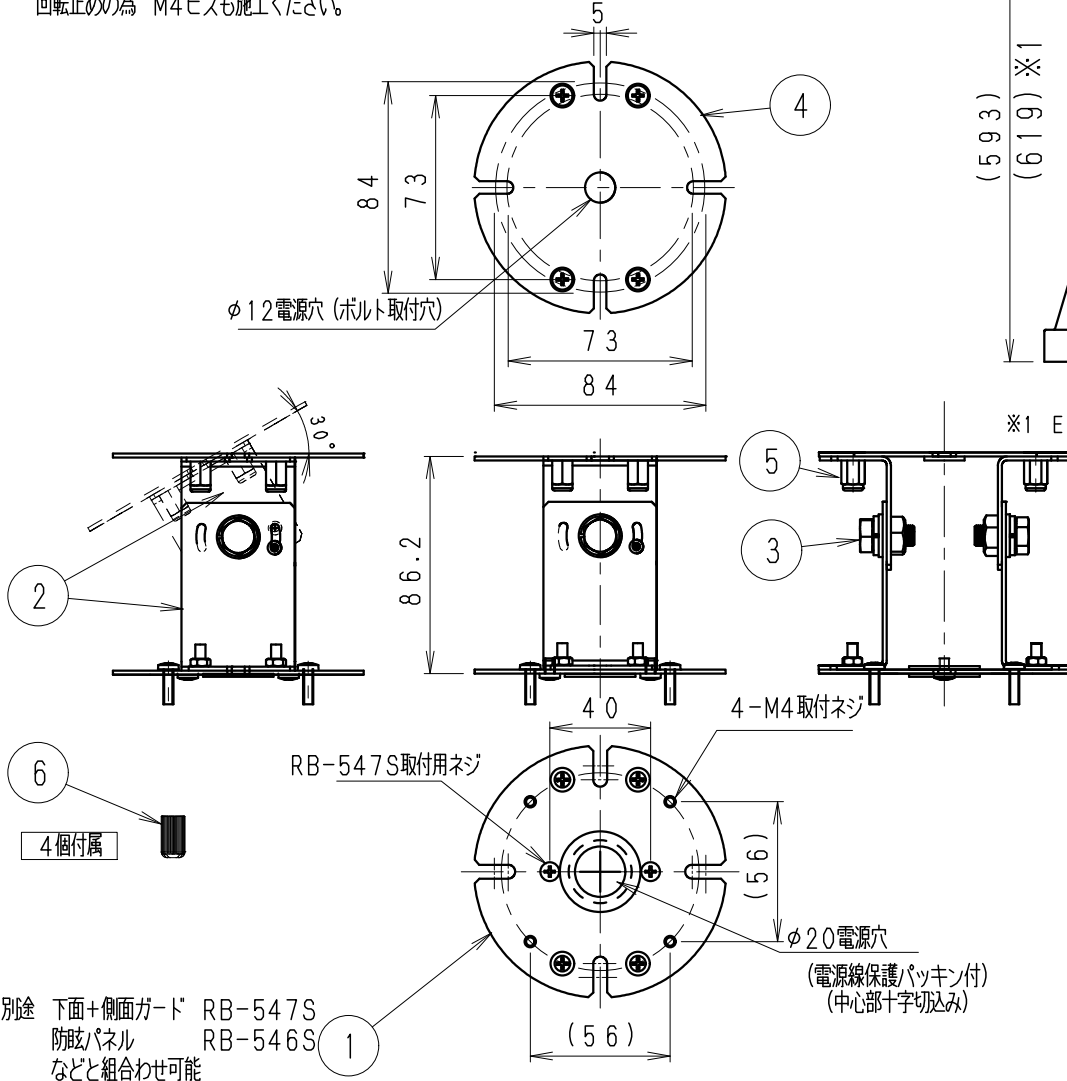
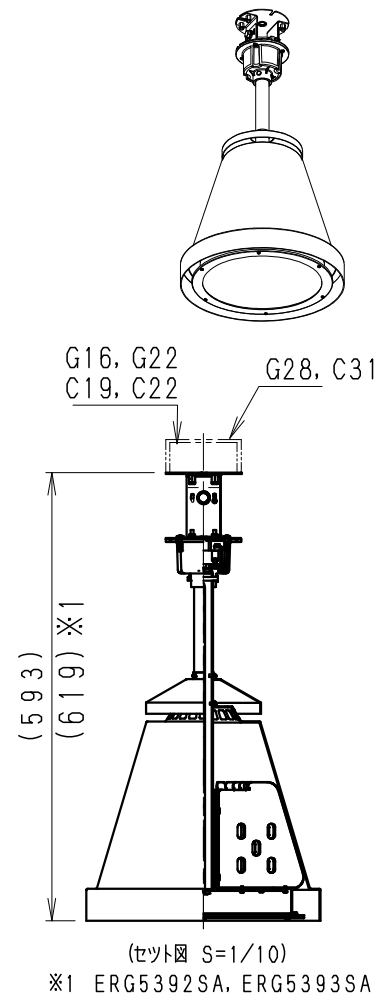


適合丸形露出ボックス (1方向出/2方向出
直角2方向出/3方向出/4方向出などに取付けてきます。)



丸形露出ボックス施工の場合
ボックスの中心部をM6以上のボルトで取付ください。
またネジ付電線管と電線管サポータで必ず補強材のある部分に固定ください。

ボルト施工の場合
必ず 補強梁などからアンカーボルトM10または3分ネジ以上のアンカーボルト施工してください。
回転止めの為 M4ビスも施工ください。



別途 下面+側面ガード RB-547S
防眩パネル RB-546S
などと組み合わせ可能

7					特記事項	型番		
6	ローレットナット	シンチュウ・M4	4	三価クロム	0~30度傾斜へ取付可能	RB-548S		
5	取付ナット	シンチュウ・M4	4	三価クロム				
4	固定金具D	鋼板・t1.6	1	メタリック仕上(シルバー)	適合器具 ハイベイ2017カタログ掲載 ERG5392SA, ERG5393SA ハイベイカタログ掲載 ERG5392S, ERG5393S	承認	検印	作成
3	六角ボルト・ナット	SWCH M8	2	三価クロム		三	嶋	松
2	固定金具B・C	鋼板・t1.6	2	メタリック仕上(シルバー)		沢	田	下
1	固定金具A	鋼板・t1.6	1	メタリック仕上(シルバー)				
部番	部品名	材質・素材厚	数量	備考	器具質量	約 0.4 Kg	尺度	1/3

