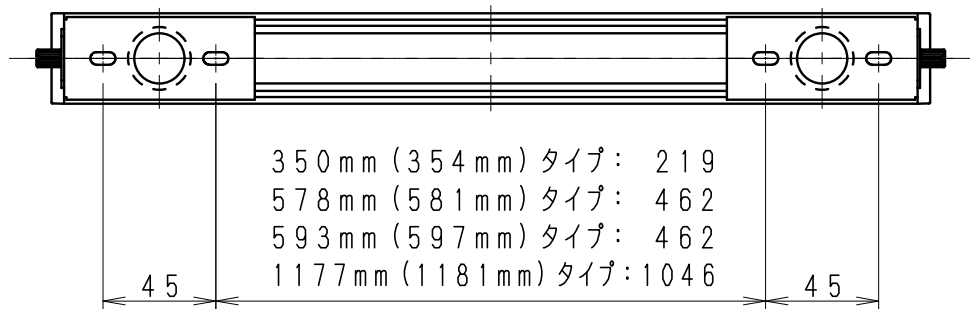


単体取付ピッチ (S=1/3)



7						特記事項 ・ 単体使用時の推奨取付金具 (連結時は使用できません) ・ 2個1組	型番		
6							RB-390N		
5	取付ネジ	SUS・M4	4				承認	検印	作成
4	金具固定ビス	鋼・M4	2	三価クロム			新井	宮崎	片島
3	ローレットビス	シンチュウ・M3	2	ニッケルメッキ					
2	器具固定金具	亜鉛鋼板・t1.0	2						
1	取付金具	亜鉛鋼板・t1.0	2		W・数	-	尺度	1/2	
部番	部品名	材質・素材厚	数量	備考	器具質量	約 0.1 Kg	ENDO		