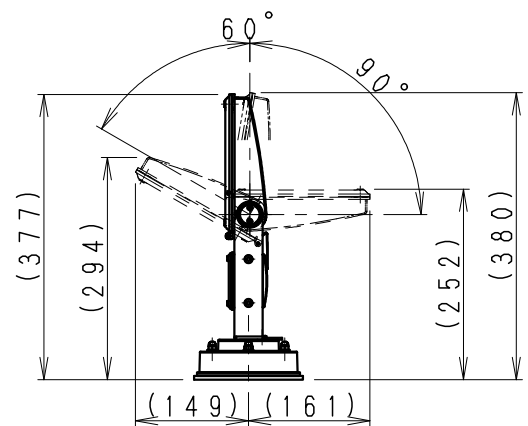


Large type (S=1/10)



Medium type (S=1/10)

白 日塗工：N-93・マンセル：N9.3 (近似値)

本体質量 約0.6Kg

重耐塩仕様

7						特記事項 ・任意方向取付可能 ・適合器具はカタログをご参照ください。
6						
5						
4	取付板	ステンレス・t1.2	1			
3	パッキン	EPDM・t5.0	1	黒		
2	フレンジ	アルミダイキャスト	1	白艶消		
1	六角袋ナット	ステンレス・M6	4			
部番	部品名	材質・素材厚	数量	備考	縮尺	1/4
					タイプ	オプション
					品名	フレンジ
					型番	RB-374WA