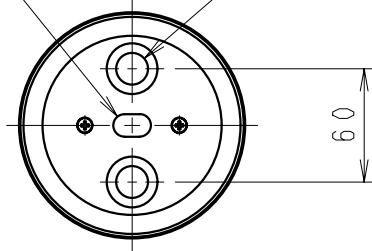


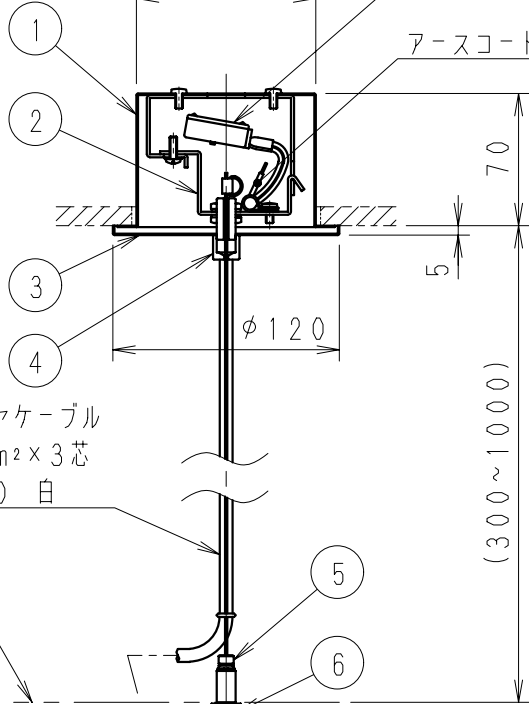
12×20 取付用ボルト穴

2-φ17 電源用穴



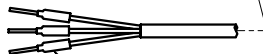
速結端子  
(材質:6ナイロン)

アースコード



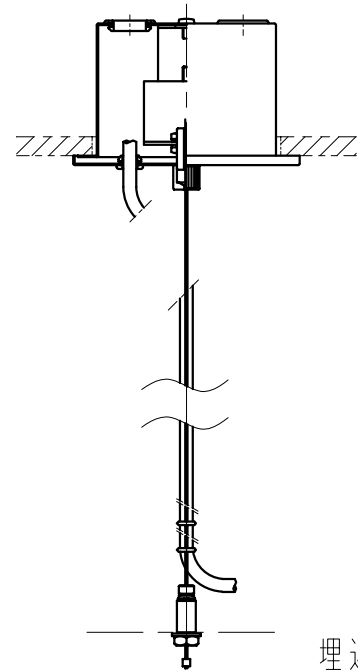
耐熱ビニル  
キャブタイヤケーブル  
0.75mm<sup>2</sup>×3芯  
外径φ7.0 白

器具取付基準面

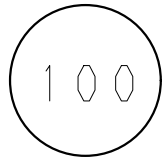


3-棒端子(電源用)

ステンレスワイヤー  
φ1.2/ナイロン被覆付き

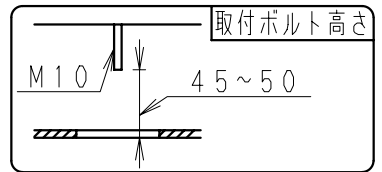


埋込穴寸法



※適合灯体の型番はカタログ及び取扱説明書をご参照ください

白 日塗工:N-95 ・マンセル:N9.5 (近似値)



7					特記事項	型番
6	六角ナット	鋼(M8)	1	器具取付用	・配線工専用コード付 ・取付用ボルトの長さは器具内20mm以内としてください ・連結器具総重量は1本あたり21.0kg迄としてください	K-983WA
5	ワイヤーアジャスター	シンチュウ	1	ニッケルメッキ		
4	フレンジ固定ナット	シンチュウ(M10)	1	ニッケルメッキ		
3	フレンジ	鋼板(t0.8)	1	白	適合ランプ	承認 検印 作成
2	引掛金具	亜鉛鋼板(t1.6)	1			<div style="border: 2px solid red; padding: 5px; display: inline-block;">生産終了品</div>
1	取付ボックス	鋼板(t0.8)	1	白	W・数	
部番	部品名	材質・素材厚	数量	備考	器具質量	尺度
					約 0.4 Kg	1/4

