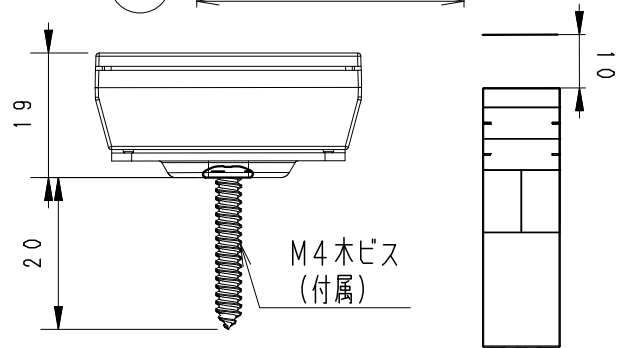


1
 ・Smart LEDZ Base 専用機器です。適合機器の詳細はカタログを参照してください。その他システムでは使用できません。
 ・通信距離見通し半径20m以内 ※設定環境により20m以内でも通信できない場合がありますので施工前に確認をお願いします。
 ・初期設定にはゲートウェイが必要です。詳細はFX492W/H又はFX493W/Hの付属マニュアルを参照ください。

本機は照明器具の電源を入切する機器ではありません。照明器具の電源を入切する場合は別途電源スイッチ等をご確認ください。

※2. 4GHzの装置の注意事項

この機器は2.4GHz帯高度化小電力データ通信システムが組み込まれており、2.4GHz全体域を使用する無線設備で移動体識別装置の帯域に対して回避可能です。また電安法に基づく2.4GHz帯高度化省電力データ通信システムの無線局の端末設備として技術適合証明を受けた部品が内蔵されています。



付属取り付け木ネジ施工図
 薄い取付部に取り付け時は施工ネジを別途手配してください。

※ハンディリモコン取り外しのため上部10mmの空間を空けるようにしてください

白	日塗工：N-95・マンセル：N9.5（近似値）			特記事項 ・単体の使用はできません。 ・1~4ボタンにグループ・シーン・スケジュール登録可能 ・木ネジ×2付属（+M4皿頭φ7.3×20mm） ・アンカープラグ2本付属 ・単四電池2本必要（動作確認用同梱） ・無線モジュール内蔵・屋内用	型番	FX-494W	承認	検印	作成
グレー	日塗工：N-20・マンセル：N2.0（近似値）				FX-494H				
5						三	高	川	
4						沢	井	原	
3								田	
2	ホルダー	SPHC	1	W=白 H=グレー	W・数	-	尺 度		
1	本体	PC-ABS	1	W=白 H=グレー	器具質量	約 0.1 Kg	1/1		
部番	部 品 名	材質・素材厚	数量	備 考					