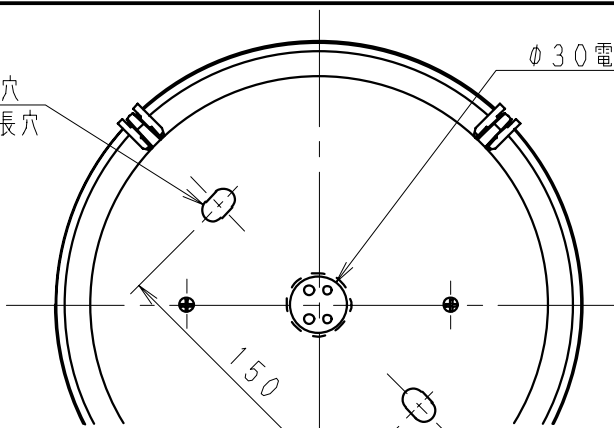
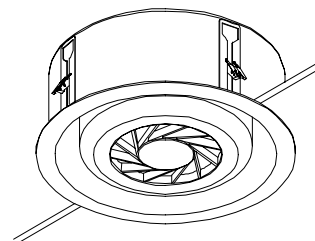


アンカーボルト用穴  
2-12×20長穴

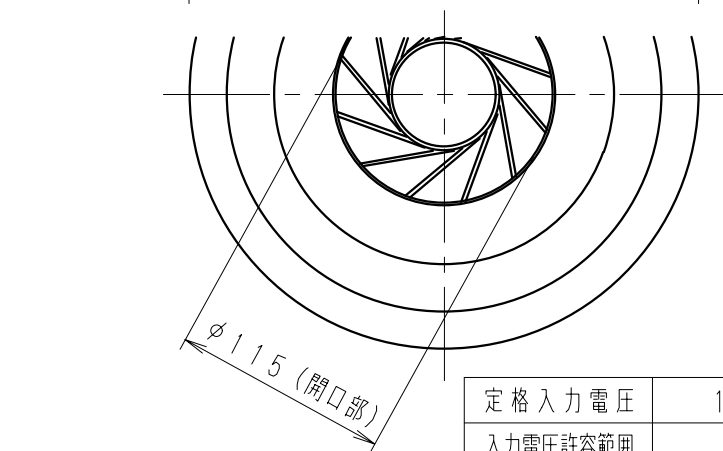
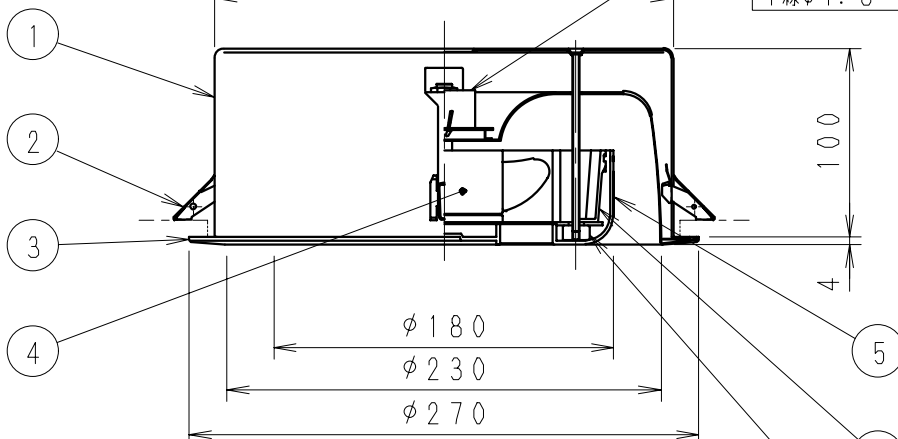
φ30電源穴



速結送り端子

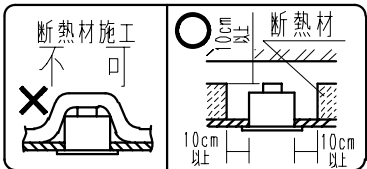
●適合電線

単線φ1.6~2.0



埋込穴寸法

250



定格入力電圧	100V	温度・湿度許容範囲	0~35℃, 80%以下
入力電圧許容範囲	±6%	推奨取付天高	2.6~3.3m
定格周波数	50/60Hz	推奨取付間隔	2.5~5m
定格電流	0.18/0.17A	騒音	48/50dB
定格消費電力	13/12W	速度調節	不可
最大風量	2.0/2.3m³/min	モーター期待寿命	30℃40000時間

8					特記事項 ・天井埋込専用 ・モーター期待寿命は保証値ではありません。 ・メンテナンスは必ず電源を切ってから行ってください。 ・運転中および運転停止直後は危険ですので器具に触れないでください。 ・仕様は予告なく変更される事があります。	型番 FND-301W
7	ローレットナット	シンチュウ	2			
6	カバー脱着用ツメ	樹脂	2	オフホワイト		
5	カバー	樹脂	1	オフホワイト		
4	軸流ファンモータ		1			
3	本体	鋼板	1	オフホワイト艶消		
2	省施工パネル		4			
1	取付用本体	鋼板	1			
部番	部品名	材質・素材厚	数量	備考	器具質量	約 2.4 Kg
					W・数	13/12W (50/60Hz)
					尺度	1/4

承認 佐瀬 検印 中戸 作成 下川

