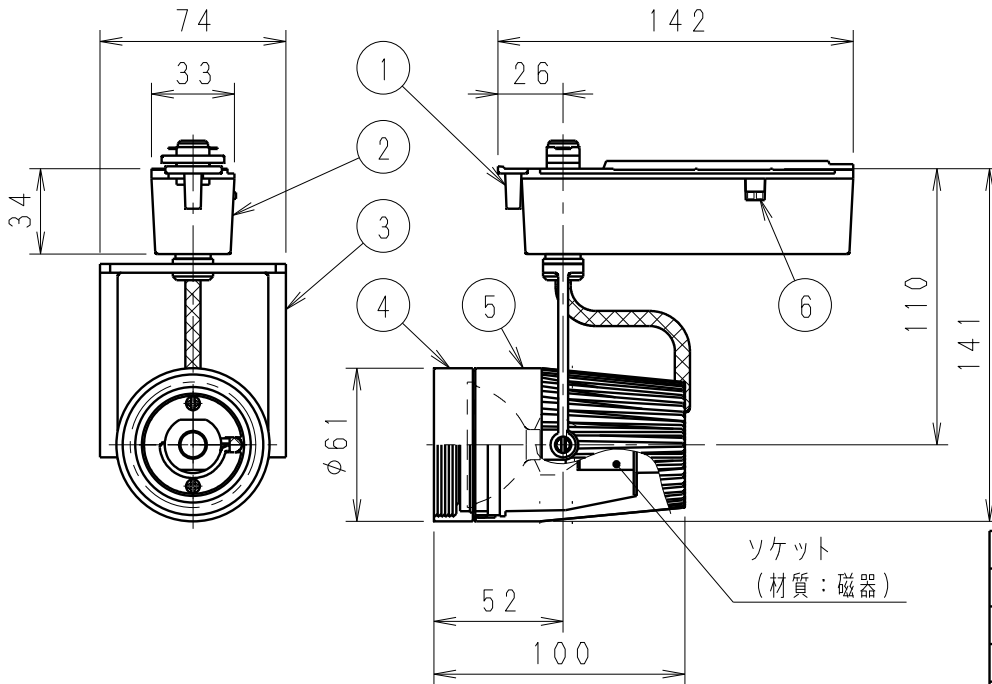
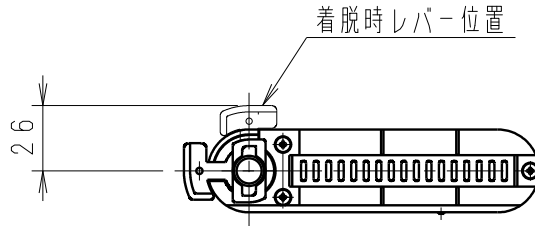
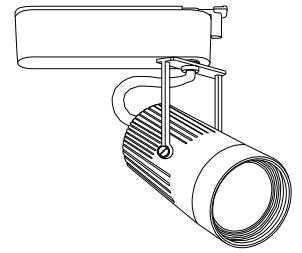
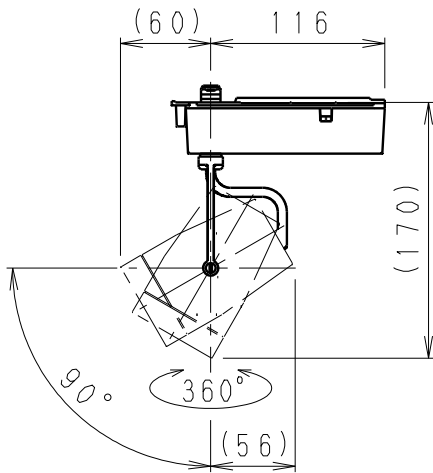


可動範囲 (S=1/5)



ランプ品種	近接照射限度
35W・狭角	0.5m
35W・中角	0.3m
35W・広角	0.3m
50W・狭角	0.8m
50W・中角	0.5m
50W・広角	0.3m
50W・超広角	0.3m

黒 日塗工：N-10・マンセル：N1 (近似値)

※カタログには50W・中角の0.5mを表示しています。

7					特記事項		型番	
6	モード切替スイッチ	樹脂	1	黒	<ul style="list-style-type: none"> 電子トランス内蔵 (Long Lifeモード付) 標準モード時50W調光可能、35W調光不可 調光する場合、専用調光器 (X-220W) またはL10Sをご使用ください 各調光器の最低負荷容量にご注意ください。チラツキの原因となります。 Long Lifeモード時調光不可、35W使用不可 		ES-9229B	
5	灯体	アルミダイキャスト	1	黒艶消	適合ランプ 球別	12Vφ50省電力ダイクロハロゲン球 JR12V35・50W/K/EZ-H 口金：EZ10	<div style="border: 2px solid red; padding: 5px; display: inline-block;">承認検印作成 生産終了品</div>	
4	フード	アルミダイキャスト	1	黒艶消				
3	アーム	アルミダイキャスト	1	黒艶消				
2	ダクトトランス	アルミダイキャスト	1	黒艶消				
1	着脱レバー	PC	1	黒	W・数	最大 50W X 1	尺度	
部番	部品名	材質・素材厚	数量	備考	器具質量	約 0.5 Kg	1/3	