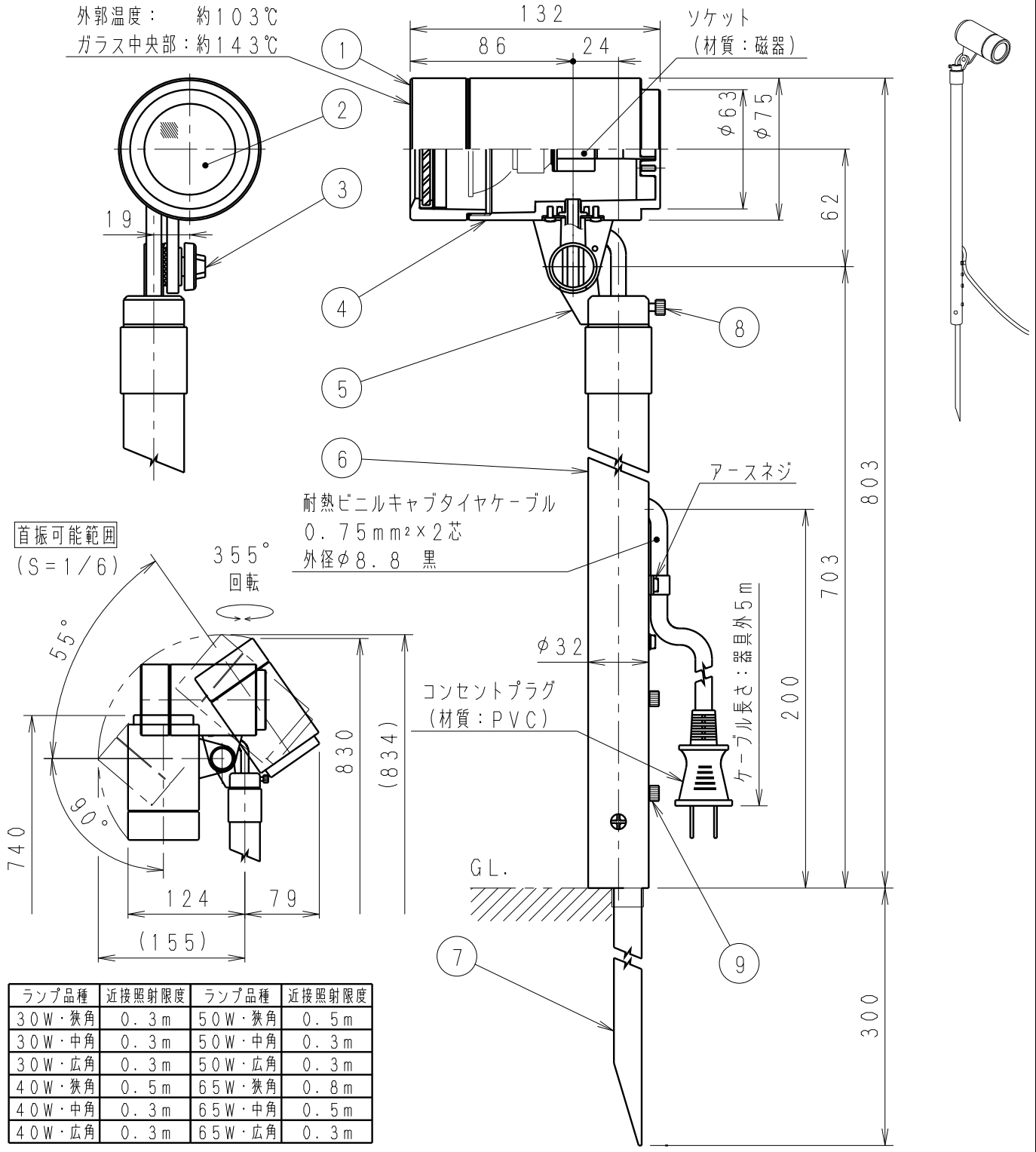


外郭温度： 約103℃  
ガラス中央部：約143℃



首振可能範囲 (S=1/6)

ランプ品種	近接照射限度	ランプ品種	近接照射限度
30W・狭角	0.3m	50W・狭角	0.5m
30W・中角	0.3m	50W・中角	0.3m
30W・広角	0.3m	50W・広角	0.3m
40W・狭角	0.5m	65W・狭角	0.8m
40W・中角	0.3m	65W・中角	0.5m
40W・広角	0.3m	65W・広角	0.3m

ダークグレー 日塗工：N-20・マンセル：N2 (近似値)

9	スパイク固定ネジ	シンチュウ (M4)	2	黒亜鉛メッキ
8	回転調節ネジ	シンチュウ (M4)	1	黒亜鉛メッキ
7	スパイク	ステンレス	1	レーザー仕上 (ダークグレー)
6	ポール	アルミパイプ	1	レーザー仕上 (ダークグレー)
5	アーム	アルミダイキャスト	1	レーザー仕上 (ダークグレー)
4	本体	アルミダイキャスト	1	レーザー仕上 (ダークグレー)
3	角度調節ツマミ	亜鉛ダイキャスト	1	レーザー仕上 (ダークグレー)
2	保護ガラス	強化ガラス (t4)	1	透明
1	カバー	アルミダイキャスト	1	レーザー仕上 (ダークグレー)

特記事項

- ・キャプタイヤケーブル・Uキャップ付 (5m)
- ・防雨形
- ・アース工事が必要です

型番

ES-8940H

適合ランプ  
球別

φ50省電カダイクロハロゲン球  
JDR110V30W・50WL/K  
口金：E11

承認 検印 作成  
生産終了品  
野田

W・数  
器具質量

最大65W X 1  
約 1.8 Kg

尺度  
1/3

