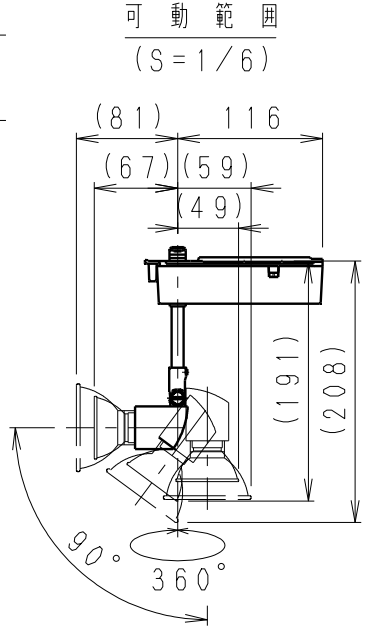


12Vφ50省電力ダイクロハロゲン球	
ランプ品種	近接照射限度
35W・狭角	0.5m
35W・中角	0.3m
35W・広角	0.3m
50W・狭角	0.8m
50W・中角	0.5m
50W・広角	0.3m
50W・超広角	0.3m
60W・狭角	0.8m
60W・中角	0.5m
60W・広角	0.5m
60W・超広角	0.3m

12Vφ70ダイクロハロゲン球	
ランプ品種	近接照射限度
50W・狭角	0.8m
50W・中角	0.5m
50W・広角	0.3m
12Vφ50リアコートグレスタイクロハロゲン球	
ランプ品種	近接照射限度
50W・狭角	0.5m
50W・中角	0.5m
50W・広角	0.3m
12Vφ50リアコート省電力ダイクロハロゲン球	
ランプ品種	近接照射限度
35W中角・広角	0.3m



※カタログには12Vφ50省電力ダイクロハロゲン球 60W・中角の0.5mを表示しています。

白 日塗工：N-93・マンセル：N9.3 (近似値)

12Vφ70ダイクロハロゲン球 JR12V50WL/K7/EZ-H
12Vφ50リアコート省電力ダイクロハロゲン球 JR12V35WL/K/EZ-H-WL (BL)

部番	部品名	材質・素材厚	数量	備考
7				
6	モード切替スイッチ	樹脂	1	黒
5	灯体	アルミダイキャスト	1	白艶消
4	化粧ビス	シンチュウ	1	白艶消
3	パイプ	鋼管(φ9.5)	1	白艶消
2	ダクトトランス	アルミダイキャスト	1	白艶消
1	着脱レバー	P C	1	白艶消

特記事項 ・電子トランス内蔵 (Long Lifeモード付) ・標準モード時50W/60W調光可能、35W調光不可 ・調光する場合、専用調光器 (X-220W) またはL10Sをご使用ください ・各調光器の最低負荷容量にご注意ください。チラツキの原因となります ・Long Lifeモード時調光不可、35W使用不可	適合ランプ 球別 12Vφ50省電力ダイクロハロゲン球 JR12V35~60WL/K/EZ-H 12Vリアコートグレスタイクロハロゲン球 12V50WL_X/K/EZ-H-BL □金：EZ10	W・数 最大 60W X 1	器具質量 約 0.3 Kg
--	---	-------------------	------------------

型番 ES-8795WA

承認 検印 作成
生産終了品
納本出

尺 度 1/3