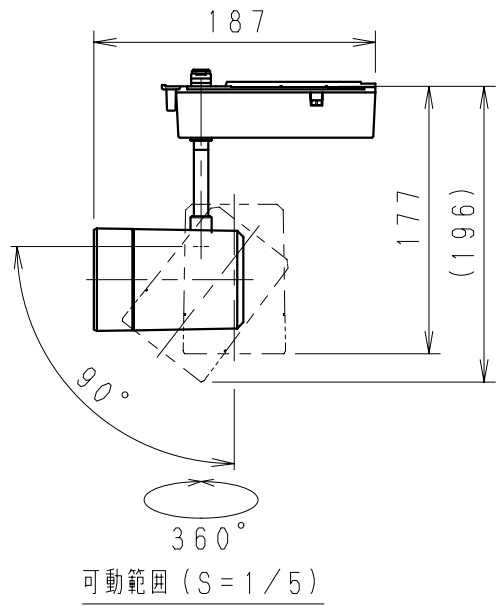


ランプ品種	近接照射限度
35W・狭角	0.5m
35W・中角	0.3m
35W・広角	
50W・狭角	0.8m
50W・中角	0.5m
50W・広角	0.3m
50W・超広角	
60W・狭角	0.8m
60W・中角	0.5m
60W・広角	
60W・超広角	0.3m

※カタログには60W・中角の0.5mを表示しています。



7					特記事項	型番		
6	モード切替スイッチ	樹脂 (PC)	1	黒	・電子トランス内蔵 (LongLifeモード付) ・標準モード時50W~60W調光可能、35W調光不可 ・調光する場合、専用調光器 (X-220W) をご使用ください ・LongLifeモード時調光不可、35W使用不可	ES-8600HA		
5	灯体	アルミダイキャスト	1	メタリック仕上 (ダークグレー)				
4	フード	アルミダイキャスト	1	メタリック仕上 (ダークグレー)	適合ランプ 12Vφ50省電力ダイクロハロゲン球 JR12V35W~60WL/K/EZ-H 12Vφ50グレアレスダイクロハロゲン球 JR12V50WL X/K/EZ-H □全: EZ10	承認	検印	作成
3	パイプ	鋼管 (φ9.5)	1	メタリック仕上 (ダークグレー)		球別	嘉納	藤本
2	ダクトトランス	アルミダイキャスト	1	メタリック仕上 (ダークグレー)	W・数	最大 60W X 1 器具質量 約 0.5 Kg 尺度 1/3		
1	着脱レバー	樹脂 (PC)	1	メタリック仕上 (ダークグレー)	器具質量			
部番	部品名	材質・素材厚	数量	備考				

