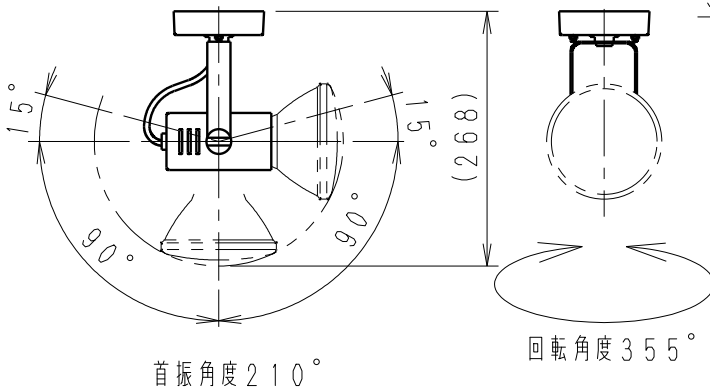
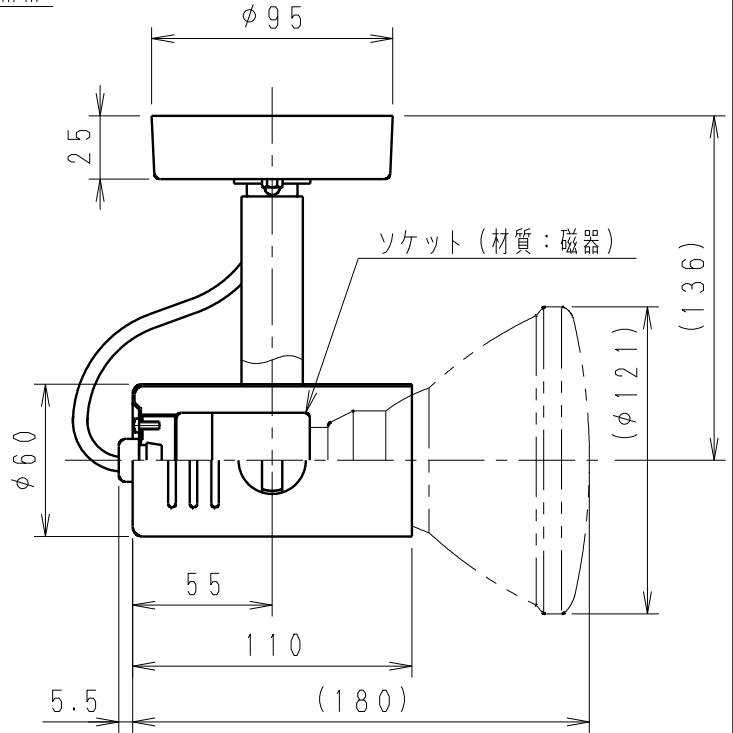
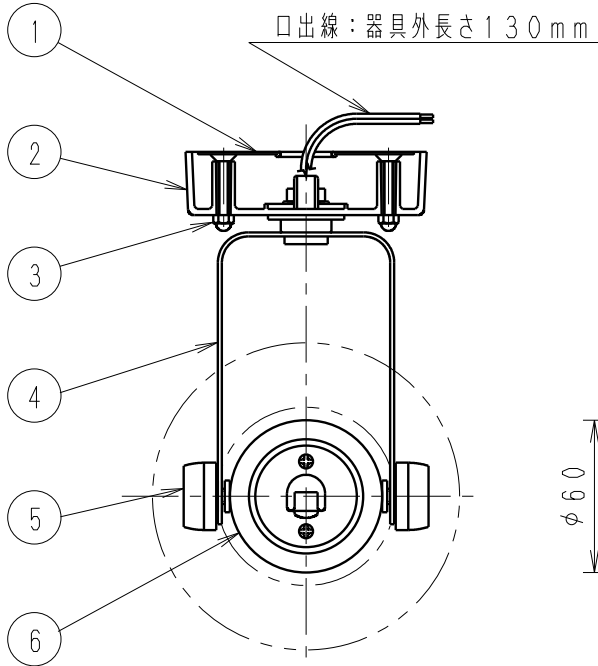
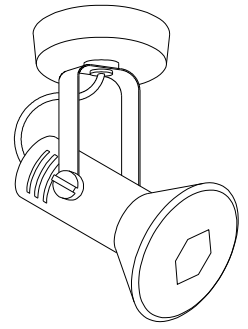
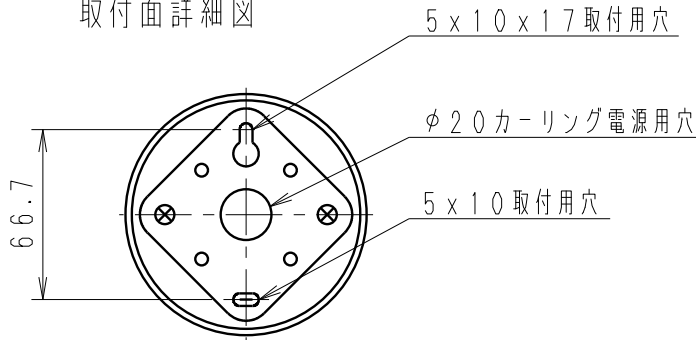


取付面詳細図



白 日塗工：N-93・マンセル：N9.3 (近似値)

7						特記事項	型番
6	灯体	鋼板	1	白艶消		・近接照射限度1.0m	ES-2847WA
5	調節ネジ	亜鉛ダイカスト	2	黒艶消			
4	アーム	鋼板	1	クロームメッキ			
3	取付用ナット	真チユウ	2	白艶消	適合ランプ	ビーム球75W形60W~150W形120W BS (BF) 110V60W~120W ハロゲンビーム球IR-PAR38 JDR110V60・100WN/K12 口金：E26	生産終了品 本館 様印 作成 増 川 北 村 口 仲
2	レンズ	ABS	1	白	球別		
1	取付板	亜鉛鋼板	1		W・数	最大150W X 1	尺 度
部番	部 品 名	材質・素材厚	数量	備 考	器具質量	約 0.5 Kg	1 / 3

