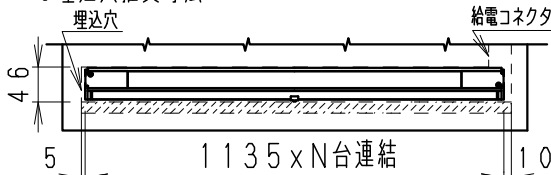
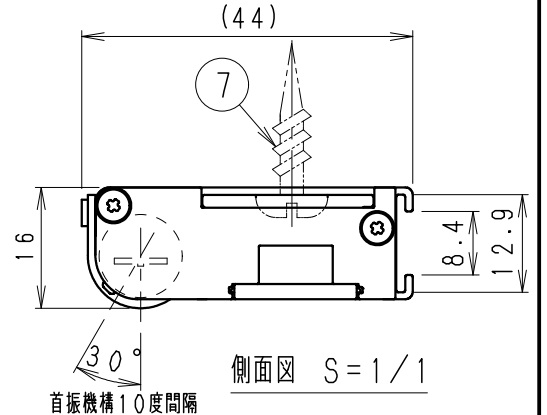
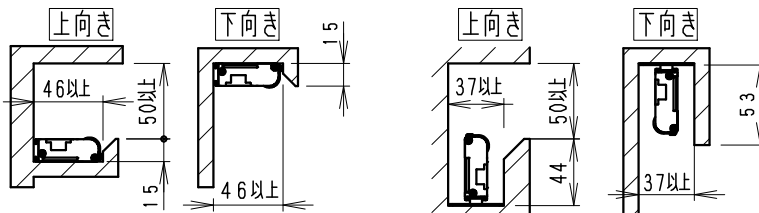


●埋込穴推奨寸法



●最小施工寸法



オプション (詳しくは、各オプションの仕様図をご参照ください)

- 給電コネクタプラグタイプ (125V/5A※以外)
 - RK-605N (白) RK-605B (黒) (L=300mm)
 - RK-606N (白) RK-606B (黒) (L=400mm)
 - RK-607N (白) RK-607B (黒) (L=500mm)
 - RK-584N (白) RK-584B (黒) (L=600mm・※125V/2.5A)
 - RK-608N (白) RK-608B (黒) (L=800mm)
 - RK-585N (白) RK-585B (黒) (L=1000mm・※125V/2.5A)
 - RK-609N (白) RK-609B (黒) (L=1200mm)
 - RK-610N (白) RK-610B (黒) (L=1500mm)
- 給電コネクタ-口出し線タイプ (300V/5A)
 - RK-603W (L=200mm)
 - RK-604W (L=1000mm)

■取付金具

- ・ブラケット側面スライドフック RB-381S
- ・ブラケット前面スライドフック RB-655N
- ・縦向 直付用取付金具 RB-656N

別売の取付金具RB-656N使用 (縦向取付) 時 (※壁面縦方向への取付は出来ません。)

■送り配線コネクタ (300V/5A)

- RK-593W (L=150mm)
- RK-594W (L=200mm)
- RK-595W (L=250mm)
- RK-596W (L=350mm)
- RK-597W (L=400mm)
- RK-598W (L=500mm)
- RK-599W (L=800mm)
- RK-600W (L=1000mm)
- RK-601W (L=1500mm)

⚠ 安全に関するご注意

- ・この器具は、5℃~35℃の温度範囲でご使用ください。高温で使用すると、不点・火災の原因となります。
- ・この器具は、屋内用です。屋外や、軒下および湿気が多い場所、湯気が直接当たる場所、粉塵・腐食性ガスが発生する場所、油分の影響を受ける場所では、使用できません。
- ・誤って使用した場合、器具の落下及び絶縁不良、感電等の原因となります。
- ・木ネジ施工器具です。必ず補強材のある取付面に施工ください。
- ・指定以外の取り付けを行うと、取付部の破損、器具の落下の原因となります。
- ・器具の送り容量は3.0A以下です (給電コネクタ-プラグタイプ※使用時は2.5A以下)。容量を超えると発熱、火災の原因となります。
- ・また照明器具以外の負荷は接続しないでください。
- ・別売給電コネクタ-と器具側給電コネクタ-は確実に接続してください。
- ・別売給電コネクタ- (口出し線タイプ) のリード線と電源線は確実に接続してください。D種接地工事を行ってください。
- ・別売給電コネクタ- (プラグタイプ) はラインコンセント (別途) に確実に接続してください。
- ・連結施工時は付属の連結コネクタ-または、別売の送り配線コネクタ-で確実に接続し連結してください。(コネクタ-は器具内に取付けてください。)
- ・安全のために、点灯時および点灯中はLED光源を直視しないでください。

※LED素子は白熱灯・蛍光灯などの一般光源に比べバツキがあるため発光色、明るさが異なる場合がありますのでご了承ください。

9	ホルダ	P	C	2	透	明	定格電圧 (V)	周波数 (Hz)	入力電圧 (V)	入力電流 (mA)	消費電力 (W)	最大連結台数 ※入力電流値 (連結時合計) 3.0A以内で使用ください。	最大連結台数 (給電コネクタ-プラグタイプ※使用時は 送り容量は2.5A以内で使用ください)
8	連結コネクタ			1	(付属品)		AC100	50/60	100	112	10.6	最大連結台数 26台	最大連結台数 20台
7	取付ネジ	鋼・呼び3×20		2	三価クロム		特記事項 ・電源内蔵 (100V) ・調光不可 ・連結コネクタ-付 ・点灯には上記オプションの別売給電コネクタ-が必要です。 ・LED光源寿命40000時間 (JIS C8155:2010に準拠)						型番
6	電源ユニット			1									ERX9540S
5	LEDモジュール	PC・アルミ・基盤		1	乳白 (LEDモジュール交換不可)								
4	本体	アルミ		1	アルマイト仕上		適合ランプ L:1135タイプ ナチュラルホワイトタイプ (4000K) Ra92						生産終了品
3	カバー	P	C	2	グレ								
2	カバー固定ネジ	鋼・M		3	2	ニッケルメッキ							
1	エンドカバー	P	C	2	グレ								
部番 部品名 材質・素材厚 数量 備考							器具質量	約 0.7Kg		R 度		1/5	

