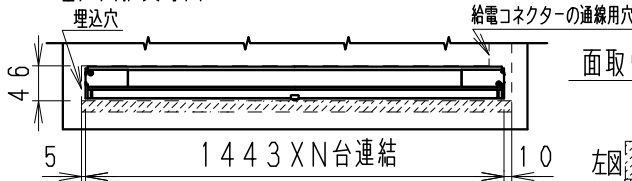
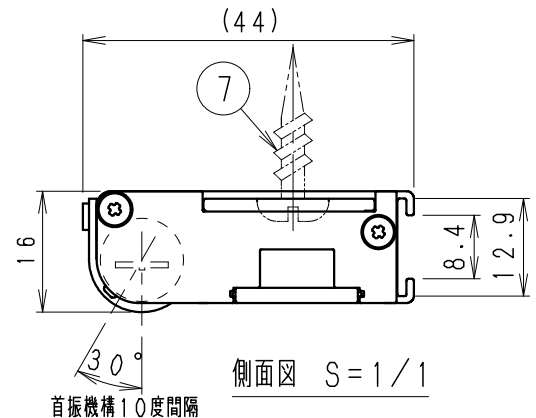
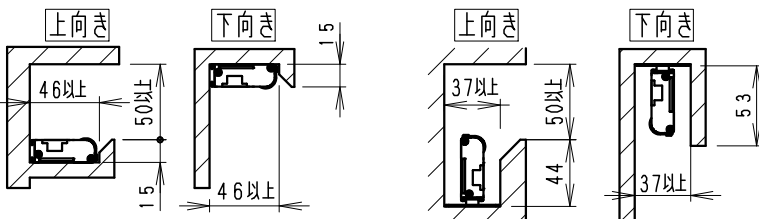


●埋込穴推奨寸法



●最小施工寸法



オプション (詳しくは、各オプションの仕様図をご参照ください)

・給電コネクタプラグタイプ (125V/5A※以外)

- RK-605N (白) RK-605B (黒) (L=300mm)
- RK-606N (白) RK-606B (黒) (L=400mm)
- RK-607N (白) RK-607B (黒) (L=500mm)
- RK-584N (白) RK-584B (黒) (L=600mm・※125V/2.5A)
- RK-608N (白) RK-608B (黒) (L=800mm)
- RK-585N (白) RK-585B (黒) (L=1000mm・※125V/2.5A)
- RK-609N (白) RK-609B (黒) (L=1200mm)
- RK-610N (白) RK-610B (黒) (L=1500mm)

・給電コネクタ口出し線タイプ (300V/5A)

- RK-603W (L=200mm)
- RK-604W (L=1000mm)

■取付金具

- ・プラケット側面スライドフック RB-381S
- ・プラケット前面スライドフック RB-655N
- ・縦向直付用取付金具 RB-656N

別売の取付金具RB-656N使用(縦向取付)時
(※壁面縦方向への取付は出来ません。)

■送り配線コネクタ (300V/5A)

- RK-593W (L=150mm)
- RK-594W (L=200mm)
- RK-595W (L=250mm)
- RK-596W (L=350mm)
- RK-597W (L=400mm)
- RK-598W (L=500mm)
- RK-599W (L=800mm)
- RK-600W (L=1000mm)
- RK-601W (L=1500mm)

安全に関するご注意

- ・この器具は、5℃~35℃の温度範囲でご使用ください。高温で使用すると、不点・火災の原因となります。
- ・この器具は、屋内用です。屋外や、軒下および湿気の多い場所、湯気が直接当たる場所、粉塵・腐食性ガスが発生する場所、油分の影響を受ける場所では、使用できません。
- ・誤って使用した場合、器具の落下及び絶縁不良、感電等の原因となります。
- ・本施工器具です。必ず補強材のある取付面に施工ください。
- ・指定以外の取り付けを行うと、取付部の破損、器具の落下の原因となります。
- ・器具の送り容量は3.0A以下です(給電コネクタプラグタイプ※使用時は2.5A以下)。容量を超えると発熱、火災の原因となります。
- ・また照明器具以外の負荷は接続しないでください。
- ・別売給電コネクタと器具側給電コネクタは確実に接続してください。
- ・別売給電コネクタ(口出し線タイプ)のリード線と電源線は確実に接続してください。D種接地工事を行ってください。
- ・別売給電コネクタ(プラグタイプ)はラインコンセント(別売)に確実に接続してください。
- ・連結施工時は付属の連結コネクタまたは、別売の送り配線コネクタで確実に接続し連結してください。(コネクタは器具内に取付けてください。)
- ・安全のために、点灯時および点灯中はLED光源を直視しないでください。

※LED素子は白熱灯・蛍光灯などの一般光源に比べバツキがあるため発光色、明るさが異なる場合がありますのでご了承ください。

9	ホルダ	P	C	3	透	明	定格電圧 (V)	周波数 (Hz)	入力電圧 (V)	入力電流 (mA)	消費電力 (W)	最大連結台数 ※入力電流値(連結時合計) 3.0A以内で使用ください。	最大連結台数 (給電コネクタプラグタイプ※使用時は) 送り容量は2.5A以内で使用ください。
8	連結コネクタ			1	(付属品)		AC100	50/60	100	136	12.9	最大連結台数 22台	最大連結台数 17台
7	取付ネジ	鋼・呼び3×20		2	三価クロム		特記事項 ・電源内蔵(100V) ・調光不可 ・連結コネクタ付 ・点灯には上記オプションの別売給電コネクタが必要です。 ・LED光源寿命40000時間(JIS C8155:2010に準拠)						型番
6	電源ユニット			1									ERX9533S
5	LEDモジュール	PC・アルミ・基盤		1	乳白 (LEDモジュール交換不可)								
4	本体	アルミ		1	アルマイト仕上		適合ランプ L:1443タイプ 電球色タイプ(2700K) Ra92						生産終了品
3	カバー	P	C	2	グレ		W・数						
2	カバー固定ネジ	鋼・M		3	2	ニッケルメッキ							
1	エンドカバー	P	C	2	グレ								
部番 部品名 材質・素材厚 数量 備考							器具質量	約 0.8 Kg		尺度		1/5	

