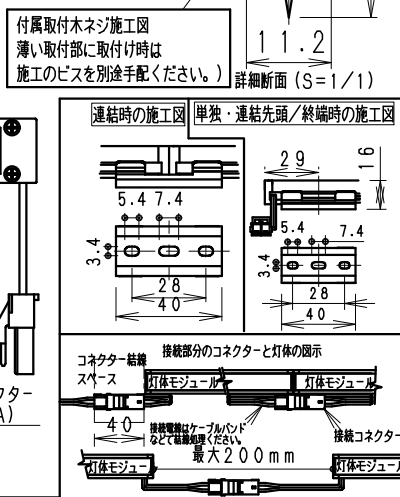
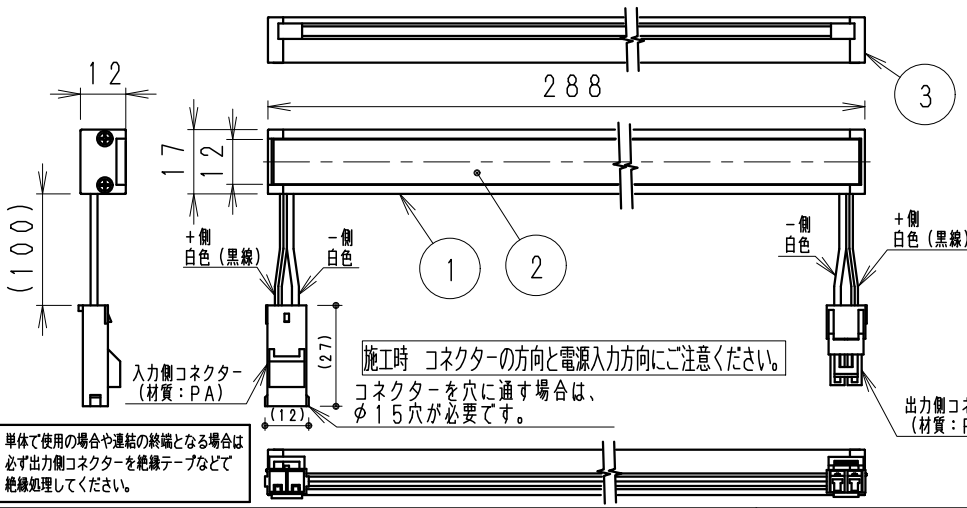
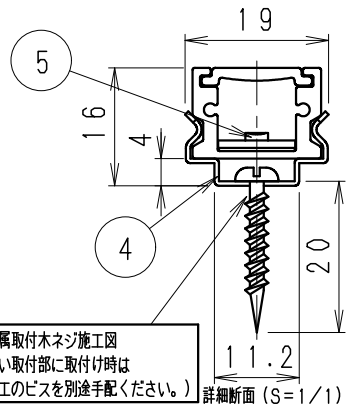
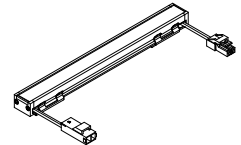
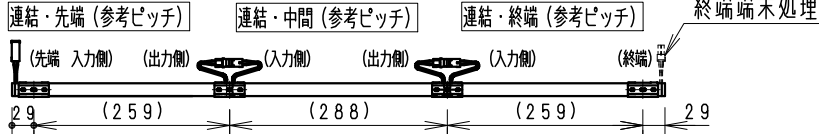
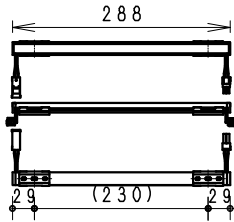
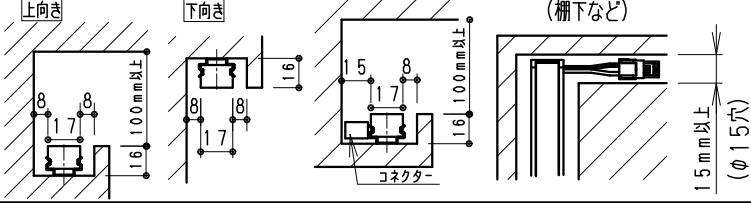


単体使用の場合 (縮尺1/10)

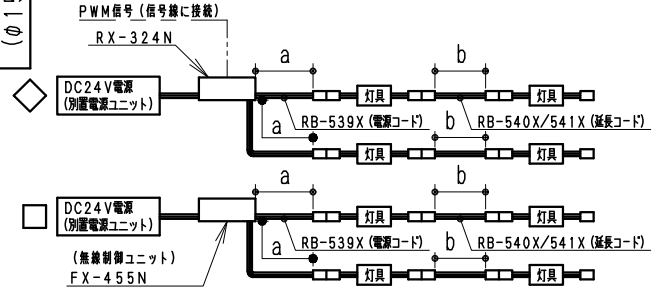
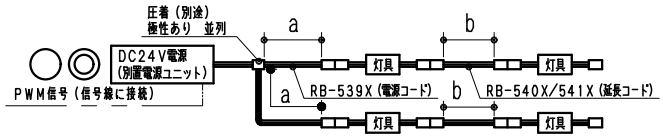


単体で使用の場合や連結の終端となる場合は必ず出力側コネクタを絶縁テープなどで絶縁処理してください。

※最小施工寸法 (付属取付金具使用時) ●コネクタを本体横に設置の場合 ●コネクタを横に出す場合



オプション
 ・電源接続コード (L200mm) RB-539X
 ・延長コード (L1000mm) RB-540X
 ・延長コード (L3000mm) RB-541X
 ・取付金具 (可動タイプ・2個セット) RB-467N
 (詳しくはRB-467N仕様図参照ください。)



ランプ名	リア 17 L300 TYPE
配光	拡散配光タイプ
光源色	温白色タイプ (3500K)
演色性	Ra82 LED光源寿命 40000時間

モジュール 入力電圧 (V)	モジュール 入力電流 (mA)	モジュール電力 (W)	消費電力 (W) (RX-406NC)
DC24	240	5.8	9.0

専用別売 電源ユニット	入力 電圧	最大接続可能設定値		非調光	調光タイプ	
		モジュール電力最大値	総配線長		PWM信号制御	無線制御
RX-326N	AC100V	16W以内	16W以内	○	◇ RX-324N (調光率10~95%) 電源出力側に調光ユニット取付	□ FX-455N 調光率5~100%
RX-406NC	AC 100V	48W以内	48W以内	○	◎ PWM信号入力 調光率5~100%	□ FX-455N 調光率5~100%
RX-405NC	-24V	70W以内	72W以内	○	◎ PWM信号入力 調光率5~100%	□ FX-455N 調光率5~100%

5	LEDモジュール		1	(LEDモジュール交換不可)
4	取付金具	ステンレス t0.4	4	取付木ネジ3x20付属
3	エンドキャップ	P	C	灰色・一部半透明
2	カバー	P	C	乳白
1	本体	アルミ	1	フルマイト仕上

器具質量 約0.1Kg

安全に関するご注意

- 一般屋内用です。
- 冷蔵・冷凍器仕様などの什器・ショーケースなどで使用できません。
- 什器・ショーケース内が5℃~35℃の温度範囲でご使用ください。高温で使用すると火災の原因となります。
- 生鮮食品や惣菜などの湿気や油などの雰囲気ではご使用しないでください。
- 別売の専用電源の取付けについて、電源設置位置はかならず広い空間に設置ください。
- 電源を複数個設置の場合、個々の電源を100mm以上離して設置ください。
- 別売の専用電源は口出し線式の為、有資格者による接続工事を行ってください。
- 別売の専用電源への2次側接続は専用接続コードをご使用ください。
- 灯具と電源コネクタの接続は、確実に接続ください。
- 多灯接続の場合は、仕様図・取扱説明書を参照ください。
- 安全のために、点灯時および点灯中はLED光源を直視しないでください。

(LED光源寿命は JIS C8155:2010に準拠光源維持率70%以上)
 ※LED素子にはバラツキがあるため、同一型番でも商品ごとに発光色、明るさが異なる場合がありますのでご了承ください。