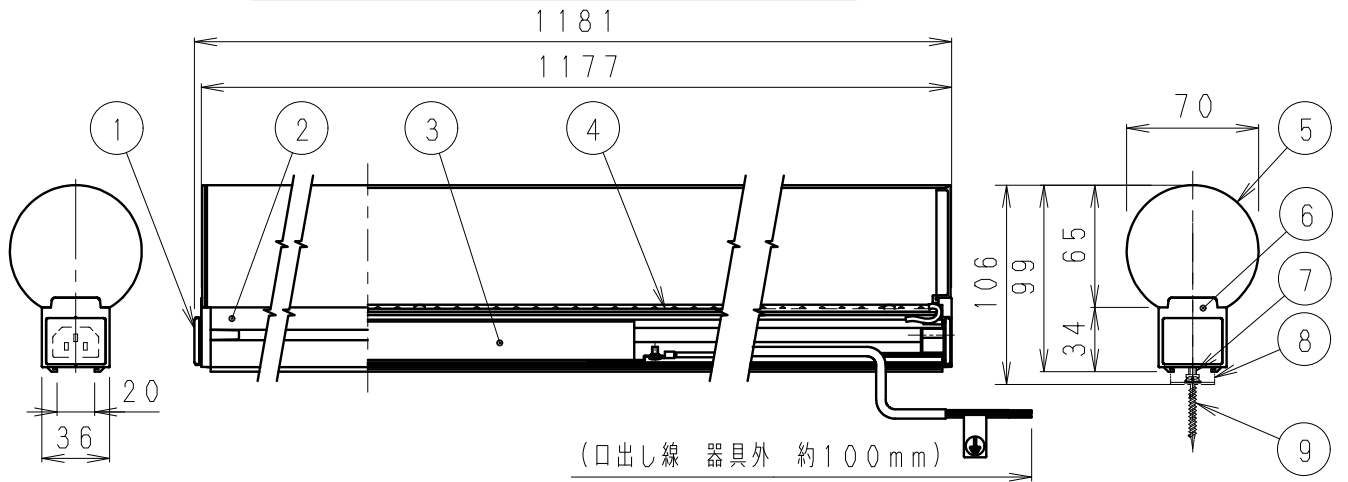
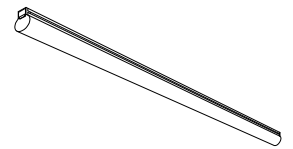
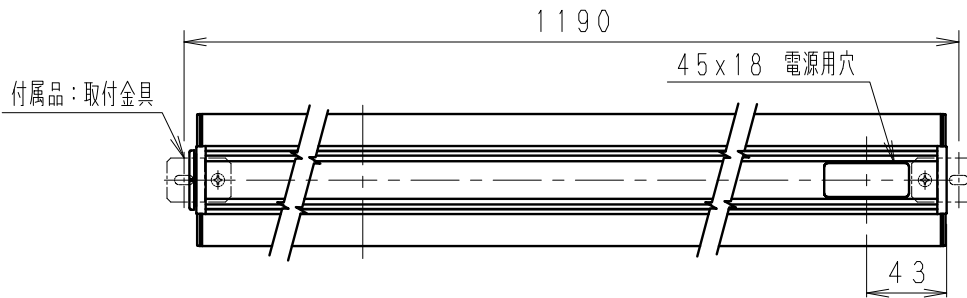


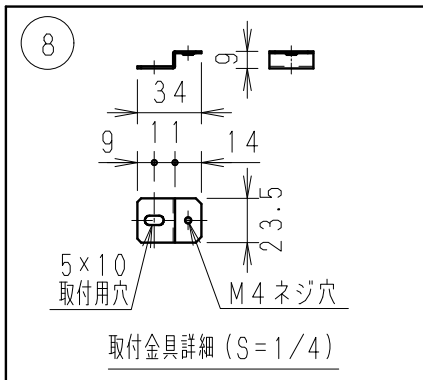
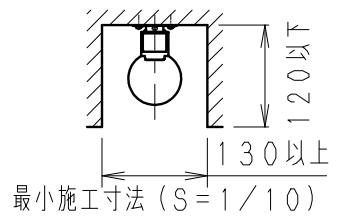
付属部品：連結コネクタ（連結時の器具間隙間 約1mm）  
（エンドキャップを取りはずし、連結コネクタを挿入してください。）



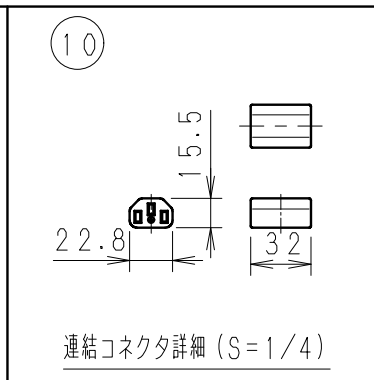
（口出し線 器具外 約100mm）



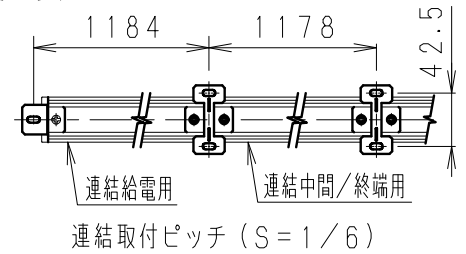
付属品：取付金具



取付金具詳細 (S=1/4)



連結コネクタ詳細 (S=1/4)



連結取付ピッチ (S=1/6)

※連結時は先端用の器具として使用してください。（中間/終端には使用不可）  
（2連結の場合、連結給電用1台+中間/終端用1台）  
（3連結の場合、連結給電用1台+中間/終端用2台）

※入力電流値（連結時合計）7.0A以内でご使用ください。

定格電圧 (V)	周波数 (Hz)	入力電圧 (V)	入力電流 (mA)	消費電力 (W)
AC100-242	50/60	100	320	30.4
		200	158	29.7
		242	133	29.7

※LED素子は白熱灯・蛍光灯などの一般光源に比べ バラツキがあるため 発光色、明るさが異なる場合がありますのでご了承ください。

品番	部品名	材質・素材厚	数量	備考
10	連結コネクタ	PVC/PBT	1	白
9	取付ネジ	鋼・呼び	4	2 三価クロム
8	取付金具	亜鉛鋼板 t1.0	2	
7	金具固定ネジ	鋼・M	4	2 三価クロム
6	側面カバー	P	C	2 シルバー
5	レンズカバー	アクリル	1	乳白マット
4	LED基板		1	式
3	電源装置		1	
2	本体	アルミ	1	アルマイト仕上
1	エンドキャップ	P	C	1 シルバー

特記事項  
 ・電源内蔵(100-242V) ・調光不可 ・LED交換不可  
 ・単体/連結給電用 ・任意方向取付可能 ・壁面縦付可能  
 ・連結コネクタ付 ・取付金具2個付  
 ・設計寿命：約40,000h

型番  
ERX9189S

適合ランプ  
 LEDラインユニット Ra82  
 温白色タイプ(3500K)  
 L126L-L835F

承認・検印・作成  
**生産終了品**  
 西沢田

器具質量	約	1.1 Kg	尺度	1/4						
部番	部	品名	材質・素材厚	数量	備考	器具質量	約	1.1 Kg	尺度	1/4

