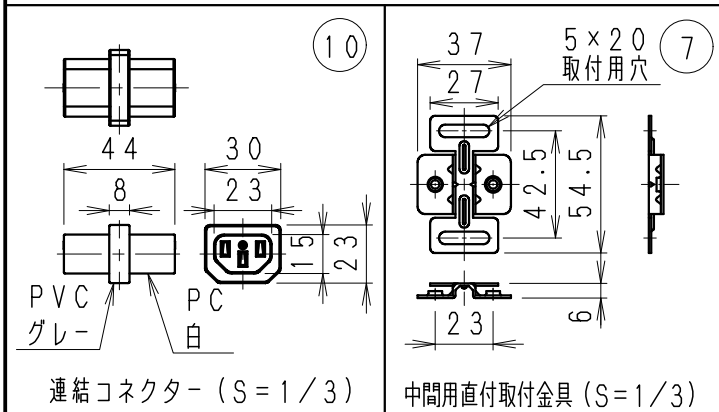


連結する場合は、
エンドキャップを
取りはずしてください。

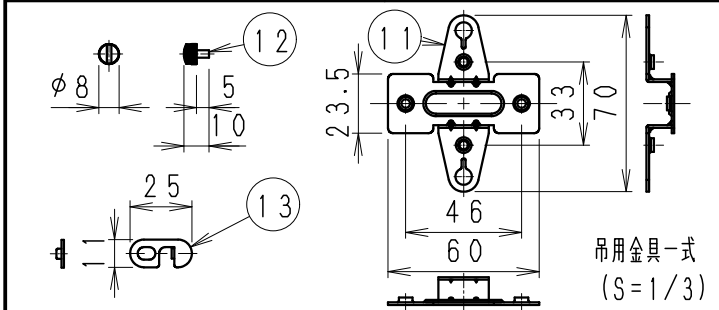
連結コネクタ-
連結時の器具間隙 約1mm

側面図
(S=1/3)

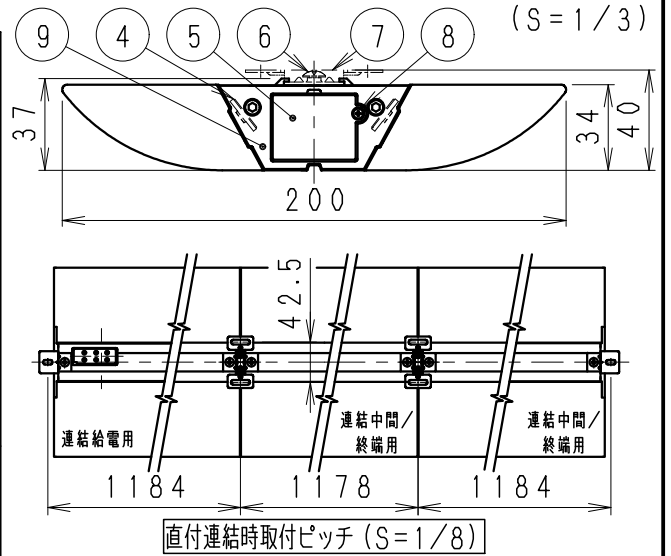


連結コネクタ- (S=1/3)

中間用直付取付金具 (S=1/3)



吊用金具一式
(S=1/3)



直付連結時取付ピッチ (S=1/8)

※LED素子は白熱灯・蛍光灯などの一般光源に比べ パラツキがあるため
発光色、明るさが異なる場合がありますのでご了承ください。

※連結時は中間用/終端用の器具として使用してください。
(先端には使用不可)

(2連結の場合、連結給電用1台+連結中間/終端用1台)
(3連結の場合、連結給電用1台+連結中間/終端用2台)

※入力電流値(連結時合計) 7.0A以内で使用ください。

定格電圧 (V)	周波数 (Hz)	入力電圧 (V)	入力電流 (mA)	消費電力 (W)
AC100-242	50/60	100	561	55.4
		200	283	54.6
		242	243	54.9

13	吊用金具ワイヤ-固定金具	亜鉛鋼板・t1.0	4	
12	吊用金具固定ねじ	シンチュウ・M4	8	ニッケルメッキ
11	吊用金具	亜鉛鋼板・t1.0	2	
10	連結コネクタ-	PVC/PC	1	図面参照
9	側面カバー	P	2	グレー
8	エンドキャップ用タッピンねじ	鋼・呼び2×6	1	ニッケルメッキ
7	中間用直付取付金具	亜鉛鋼板・t1.0	2	
6	中間用直付取付金具固定ねじ	鋼・M4×4	4	ニッケルメッキ
5	エンドキャップ	PVC	1	グレー
4	LED基板		1式	
3	アクリルカバー	アクリル	1式	乳白マット
2	本体	アルミ	1	アルマイト仕上
1	電源装置		2	
部番	部品名	材質・素材厚	数量	備考

特記事項 ・連結中間/終端用 ・電源内蔵(100-242V)
・調光不可 ・LED交換不可 ・連結コネクタ-付
・中間用直付取付金具2個付 吊用金具2個付
・取付用木ネジ4本付(鋼/呼び4×38/ニッケルメッキ)
・設計寿命:約40,000h

型番		
ERX9153S		
承認	検印	作成
小西	三沢	河上
W・数		尺度
-		1/10
器具質量		
約 2.4 Kg		

