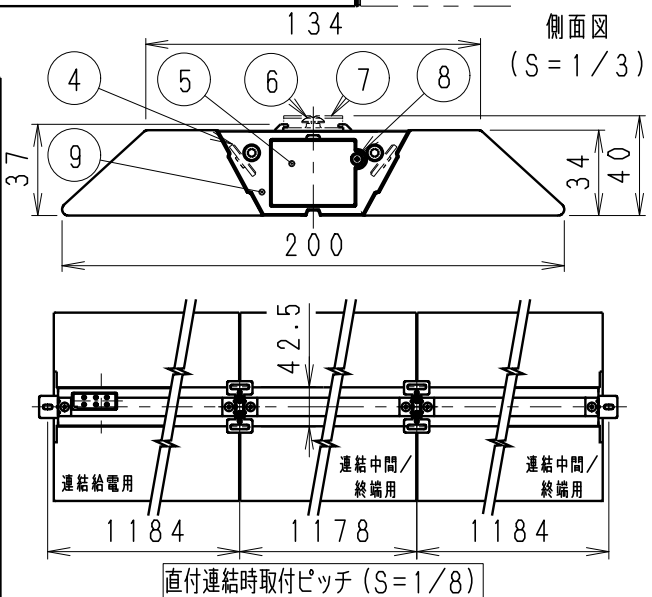
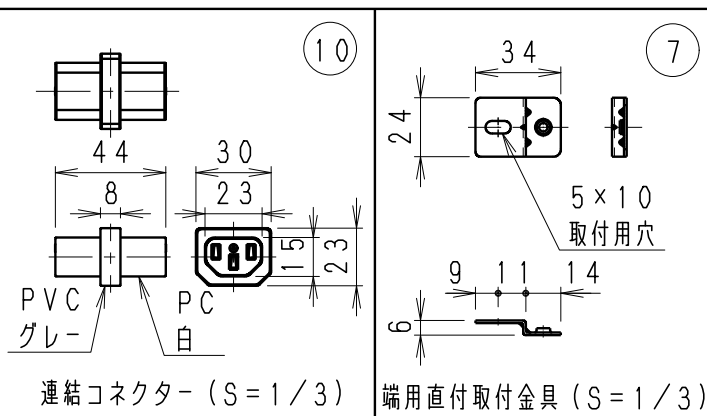


連結する場合は、
連結側のエンドキャップを
取りはずしてください。

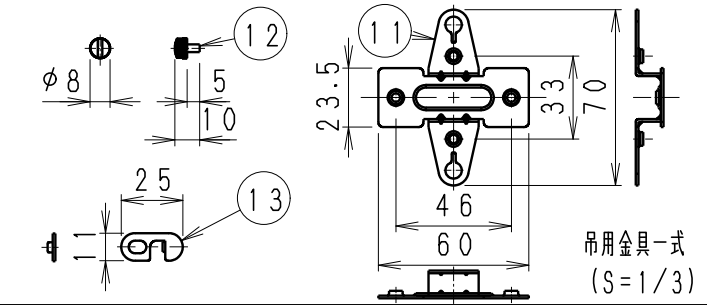
電源側のエンドキャップをはずす必要はありません。

連結コネクタ
連結時の器具間隙間 約1mm



※LED素子は白熱灯・蛍光灯などの一般光源に比べ バラツキがあるため
発光色、明るさが異なる場合がありますのでご了承ください。

※連結時は先端の器具として使用してください。
(中間/終端には使用不可)
(2連結の場合、連結給電用1台+連結中間/終端用1台)
(3連結の場合、連結給電用1台+連結中間/終端用2台)
※入力電流値(連結時合計) 7.0A以内でご使用ください。



13	吊用金具ワイヤ固定金具	亜鉛鋼板・t1.0	4	
12	吊用金具固定ねじ	シンチュウ・M4	8	ニッケルメッキ
11	吊用金具	亜鉛鋼板・t1.0	2	
10	連結コネクタ	PVC/PC	1	図面参照
9	側面カバー	P	2	グレ-
8	エンドキャップ用タッピンねじ	鋼・呼び2×6	2	ニッケルメッキ
7	端用直付取付金具	亜鉛鋼板・t1.0	2	
6	端用直付取付金具固定ねじ	鋼・M4×4	2	ニッケルメッキ
5	エンドキャップ	PVC	2	グレ-
4	LED基板		1式	
3	アクリルカバー	アクリル	1式	乳白マット
2	本体	アルミ	1	アルマイト仕上
1	電源装置		2	
部番	部品名	材質・素材厚	数量	備考

特記事項	・単体/連結給電用 ・電源内蔵(100-242V) ・調光不可 ・LED交換不可 ・連結コネクタ付 ・端用直付取付金具2個付 ・吊用金具2個付 ・取付用木ネジ2本付(鋼/呼び4×38/ニッケルメッキ) ・設計寿命:約40,000h	型番	ERX9140S
適合ランプ	Ra82 温白色タイプ(3500K) L216L-835F	承認/検印/作成	生産終了品
器具質量	約 2.4 Kg	尺度	1/10
W・数	-		