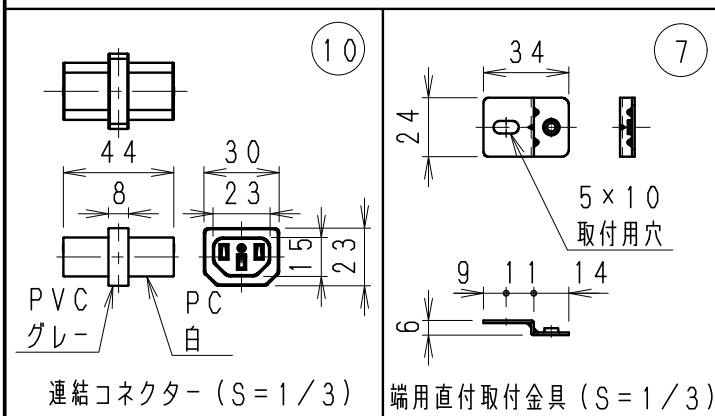


連結する場合は、  
連結側のエンドキャップを  
取りはずしてください。

電源側のエンドキャップをはずす必要はありません。

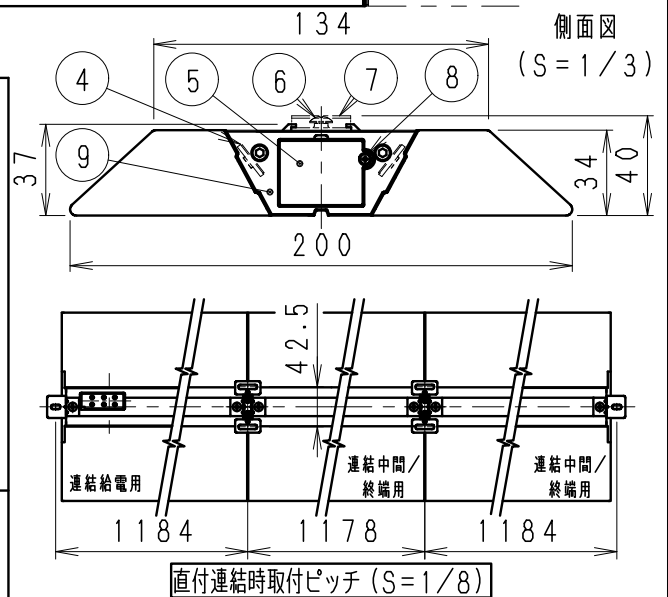
連結コネクター  
連結時の器具間隙間 約1mm

側面図  
(S=1/3)



連結コネクター (S=1/3)

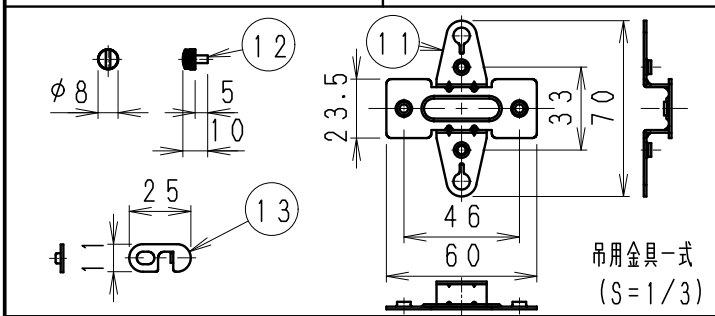
端用直付取付金具 (S=1/3)



直付連結時取付ピッチ (S=1/8)

※LED素子は白熱灯・蛍光灯などの一般光源に比べ バラツキがあるため  
発光色、明るさが異なる場合がありますのでご了承ください。

※連結時は先端の器具として使用してください。  
(中間/終端には使用不可)  
(2連結の場合、連結給電用1台+連結中間/終端用1台)  
(3連結の場合、連結給電用1台+連結中間/終端用2台)  
※入力電流値(連結時合計) 7.0A以内でご使用ください。



吊用金具一式  
(S=1/3)

13	吊用金具ワイヤ固定金具	亜鉛鋼板・t1.0	4	
12	吊用金具固定ねじ	シンチュウ・M4	8	ニッケルメッキ
11	吊用金具	亜鉛鋼板・t1.0	2	
10	連結コネクター	PVC/PC	1	図面参照
9	側面カバー	P	2	グレ-
8	エンドキャップ用タッピンねじ	鋼・呼び2×6	2	ニッケルメッキ
7	端用直付取付金具	亜鉛鋼板・t1.0	2	
6	端用直付取付金具固定ねじ	鋼・M4×4	2	ニッケルメッキ
5	エンドキャップ	PVC	2	グレ-
4	LED基板		1	式
3	アクリルカバー	アクリル	1	式 乳白マット
2	本体	アルミ	1	アルマイト仕上
1	電源装置		2	
部番	部品名	材質・素材厚	数量	備考

特記事項 ・単体/連結給電用 ・電源内蔵(100-242V)  
・調光不可 ・LED交換不可 ・連結コネクター付  
・端用直付取付金具2個付 吊用金具2個付  
・取付用木ネジ2本付(鋼/呼び4×38/ニッケルメッキ)  
・設計寿命:約40,000h

適合ランプ Ra82  
ナチュラルホワイトタイプ(4000K)  
L216L-840F

器具質量 約 2.4 Kg

型番  
**ERX9139S**

承認・検印・作成  
**生産終了品**

西沢工

尺 度  
1/10

**ENDO**