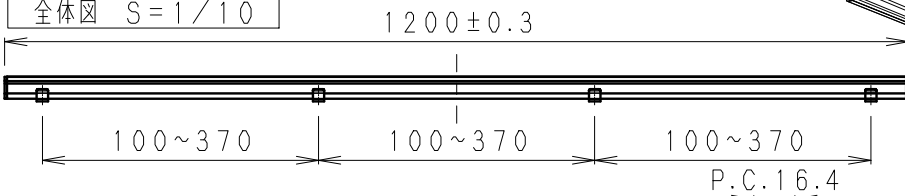
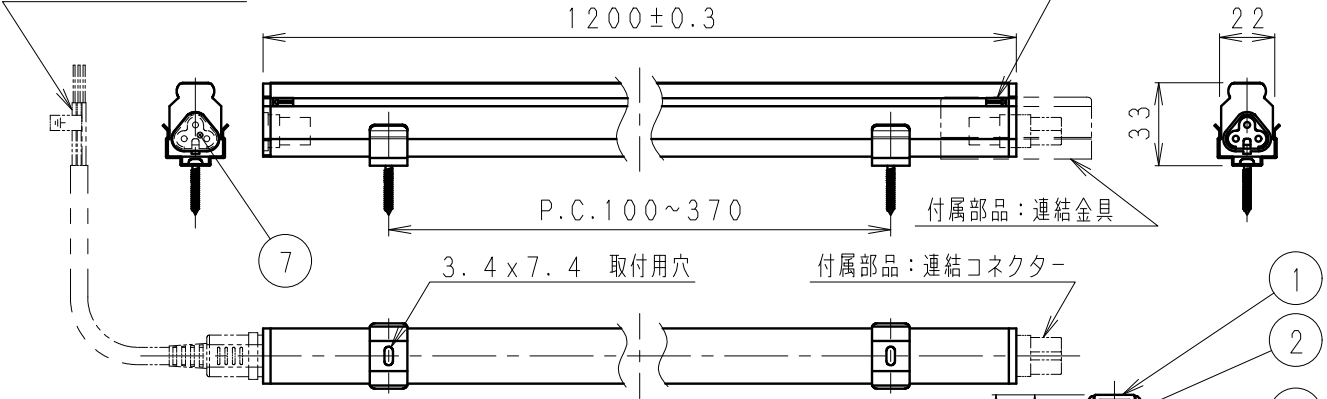


定格光束 (lm)	固有エネルギー 消費効率 (lm/W)
1062	59

全体図 S=1/10



専用電源コード (別売)



● 棚板 35mm 時の最小施工断面寸法  
2.6 取付ビス呼び 3 x L6 (別途)

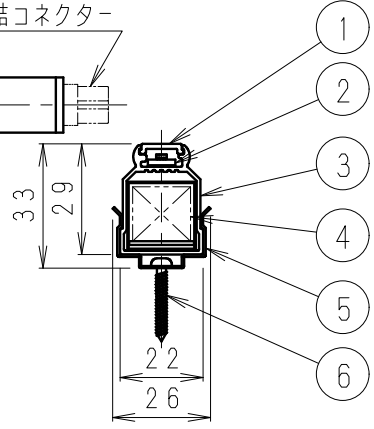
● 器具を完全に隠す場合の最小施工断面寸法 (30度傾斜取付時)  
1.4 取付ビス呼び 3 x L6 (別途)

● 器具を完全に隠す場合の最小施工断面寸法  
2.6 取付ビス呼び 3 x L6 (別途)

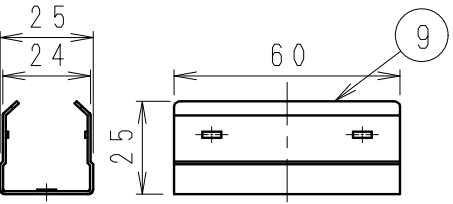
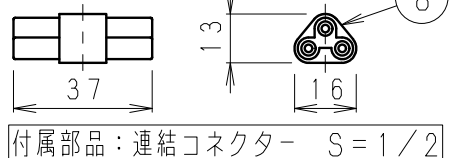
● 埋込穴推奨寸法

注1: 付属の取付金具を必ず使用ください。  
注2: 熱的な限度寸法です。施工しやすさは考慮されていません。

注1: 器具直置き状態での寸法です。  
注2: 熱的な限度寸法です。施工しやすさ・天井面への光の伸びは考慮されていません。



拡大図 S=1/2



定格表

定格電圧 (V)	周波数 (Hz)	入力電圧 (V)	入力電流 (mA)	消費電力 (W)
AC100-242	50/60	100	200	18.0
		200	100	18.0
		242	84	18.0

● パイロットランプを内蔵したスイッチとの組合せではLEDが完全に消灯しない場合があります。  
● LED素子は白熱灯・蛍光灯などの一般光源に比べ色温度や色味、明るさにばらつきがありますので、ご了承ください。

9	連結金具	亜鉛鋼板・t0.8	1	
8	連結コネクタ	P C / ビニル	1	白 / グレー
7	キャップ	ポリ塩化ビニル	1	白
6	取付ネジ	SW (呼び3x20)	4	クロームメッキ
5	取付金具	ステンレス・t0.6	4	生地
4	電源装置		1	
3	本体	アルミ	1	アルマイト仕上
2	LED基板	高輝度LED	1	LEDx72灯
1	カバー	ポリカーボネート	1	透明

特記事項  
 ・調光不可・電源内蔵 (100V-242V)  
 ・連結台数は総電流 2.5A 内でご使用ください。  
 ・専用電源コード (RK-502N: 別売) が必要です。  
 ・設計寿命 約40,000h

適合ランプ  
 LEDラインユニット (LED内蔵)  
 ナチュラルホワイトタイプ (4000K)  
 Ra80

器具質量 約 0.8 Kg

型番  
ERX9110S

承認検査作成  
生産終了品  
井崎

尺 度  
1 / 3