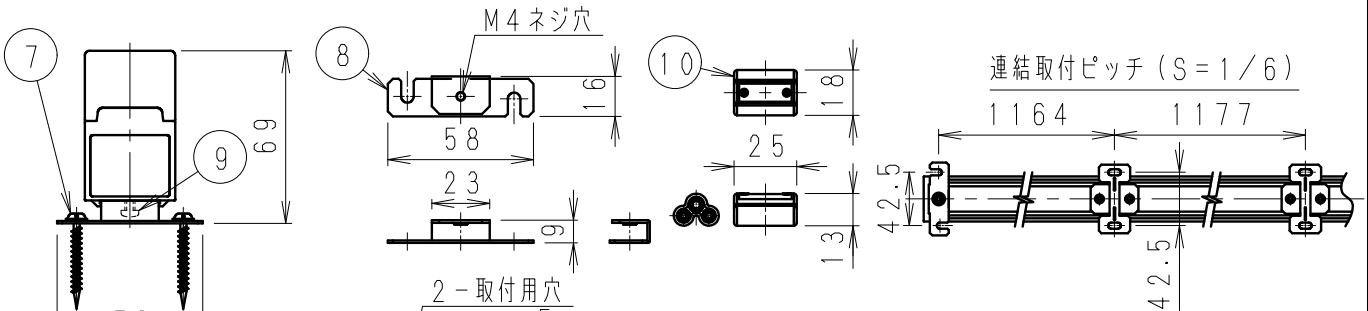
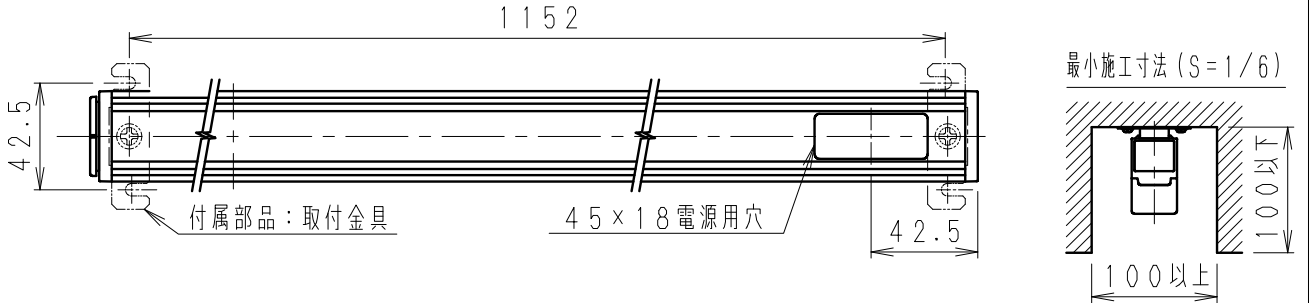
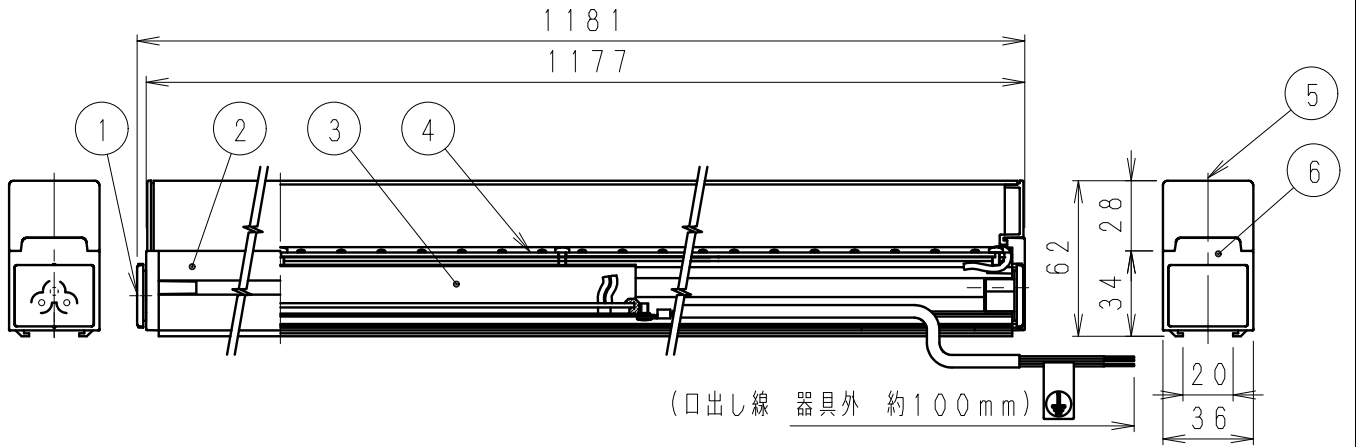


付属部品：連結コネクタ（連結時の器具間隙間 約1mm）  
（エンドキャップを取りはずし、連結コネクタを挿入してください。）



定格光束 (lm)	固有エネルギー 消費効率 (lm/W)
1715	59.1

※LED素子は白熱灯・蛍光灯などの一般光源に比べ、バラツキがあるため発光色、明るさが異なる場合がありますのでご了承ください。

※連結時は先端の器具として使用してください。（末端には使用不可）  
（2連結の場合、連結端用1台+中間用1台）  
（3連結の場合、連結端用1台+中間用2台）

※入力電流値（連結時合計）2.5A以内でご使用ください。

定格電圧 (V)	周波数 (Hz)	入力電圧 (V)	入力電流 (mA)	消費電力 (W)
AC100-242	50/60	100	299	29
		200	156	28
		242	138	28

部番	部品名	材質・素材厚	数量	備考
10	連結コネクタ	PVC/PBT	1	黒
9	金具固定ビス	鋼・M4	2	三価クロム
8	取付金具	亜鉛鋼板	2	
7	取付ビス	鋼・呼び4	4	三価クロム
6	カバー	P	2	シルバ
5	レンズカバー	アクリル	1	乳白マット
4	LEDモジュール		1	L72L-N840F
3	電源装置		1	
2	本体	アルミ	1	アルマイト仕上
1	エンドキャップ	P	1	シルバ

特記事項 ・電源内蔵(100-242V) ・調光不可 ・LED交換不可 ・単体/連結端用 ・任意方向取付可能 ・壁面縦付可能 ・連結コネクタ付 ・端用取付金具2個付 ・設計寿命：約40,000h	適合ランプ LEDラインユニット Ra85 ナチュラルホワイトタイプ(4000K) L72L-N840F
器具質量 約 1.3 Kg	W・数 -

型番 ERX9074S	承認 検査 作成 井崎 島
尺度 1/3	生産終了品

