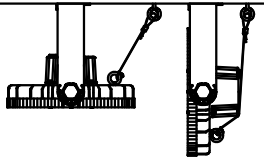
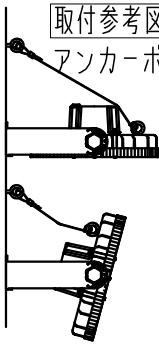


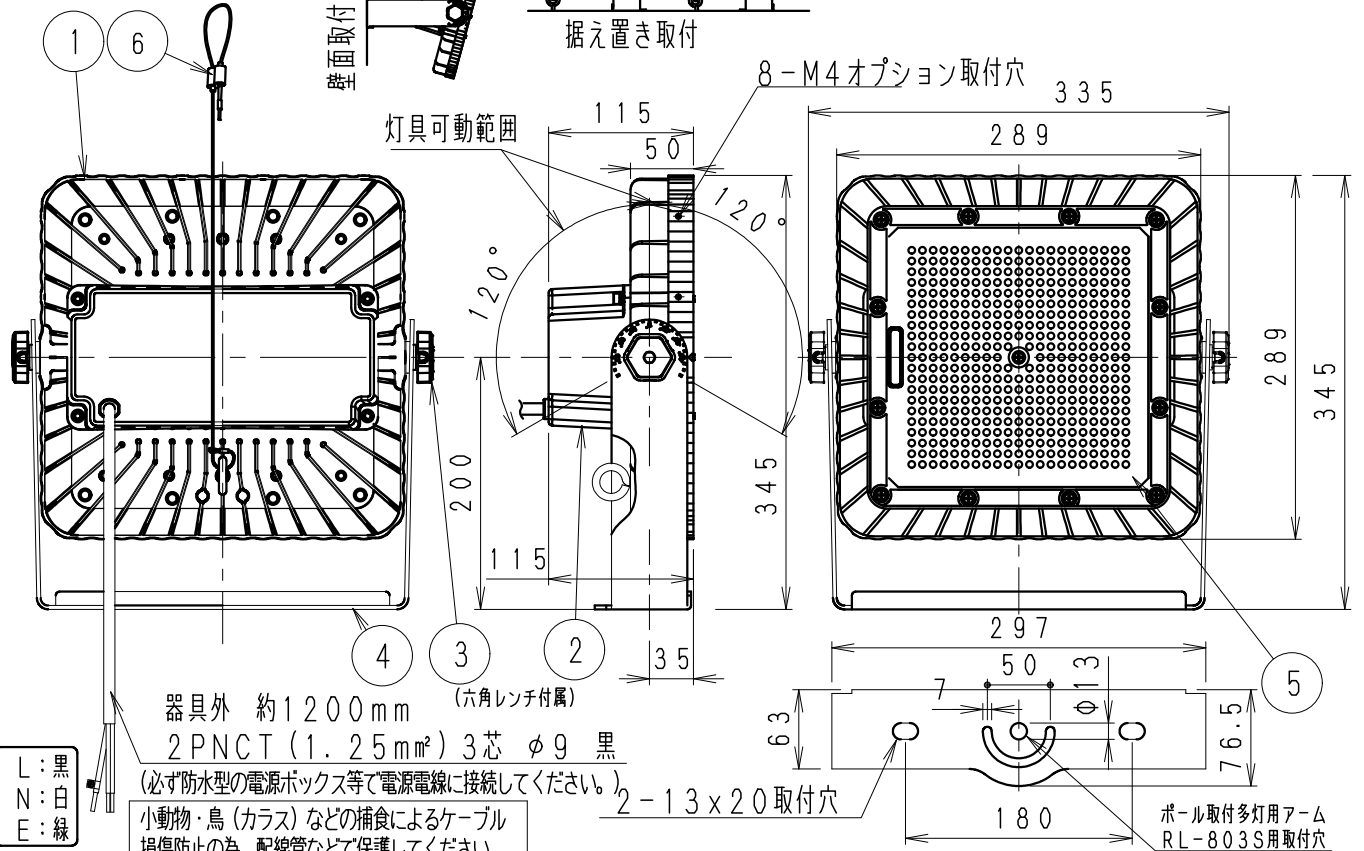
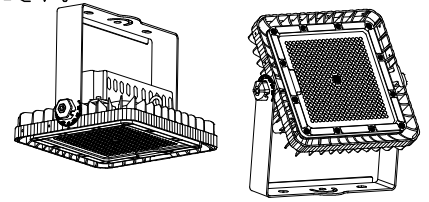
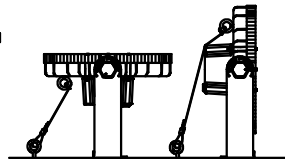
天井取付 (傾斜天井含む)



壁面取付 (取付面強度必要です。)



据え置き取付



L: 黒
 N: 白
 E: 緑

安全に関するご注意

- ・この器具は、-25℃~+40℃の温度範囲でご使用ください (一時的な温度上昇においては+50度まで使用可能です。高温で使用すると火災の原因となります。)
- ・この器具は防湿仕様用と耐塩仕様兼用です。一部 油などのミスト成分の多い場所、粉じんが堆積する場所ではご使用できません。
- ・天井直付けの場合、器具の取付けは凹面の平面に取付けてください。天井の強度が十分にある場所に取付けてください。(P180取付け用ボルト穴で施工してください。オプション用穴でのボルト施工は行わないでください。) 電線の接続は電線ボックスなどの中で接続ください。
- ・壁面取付けの場合、壁面の強度が十分にある場所に取付けてください。(P180取付けボルト穴で施工してください。オプション用穴でのボルト施工は行わないでください。) 必ず電線は防水電線ボックスなどで接続してください。
- ・床直付けの場合 浸水しない場所に取付けてください。草木が覆いぬぐらな事土中に埋め込んでください。取付ボルトは必ず基礎部分に固定してください。電線の接続は必ず防水ボックスなどの中で結線してください。
- ・オプションへの取り付けの場合 取付内容に従ってください (注意 取り付け方向が限定される場合があります。)
- ・振動や衝撃の影響を受ける場所には取り付けしないでください。
- ・点灯および点灯中はLED光源を直視しないでください。

※LED素子は白熱灯・蛍光灯などの一般光源に比べ、バランキがあるため発光色、明るさが異なる場合がありますのでご了承ください。

適合ランプ	LEDZ FLOOD 16500lm 昼白色タイプ (5000K) Ra70	角アーム取付用ジョイント	RL-841N
配光	広角配光タイプ	架台取付用ジョイント	RB-681N
器具質量	5.3kg		

定格電圧 (V)	周波数 (Hz)	入力電圧 (V)	入力電流 (mA)	消費電力 (W)	接続台数 (20Aブレーカー使用時)
AC100-242	50/60	100	1046	104	12台
		200	508	100	6台
		242	422	100	

部品番号	部品名	材質・素材厚	数量	備考
6	落下防止ワイヤセット	ステンレスφ2	1	
5	前面カバー	P C	1	透 明 消
4	ア - ム	ステンレス	1	メッキ仕上げ(シルバー)
3	ツ マ ミ	アルミダイキャスト	2	メッキ仕上げ(シルバー)
2	電源BOX	アルミダイキャスト	1	メッキ仕上げ(シルバー)
1	本体	アルミダイキャスト	1	メッキ仕上げ(シルバー)

特記事項	※受圧面積
・電源内蔵 (100-242V) ・調光不可	正面: 0.11544m ²
・防湿防雨形 (IP65)	側面: 0.03642m ²
・LED光源寿命60000時間	
(JIS C8155:2010に準拠)	
・LEDモジュール交換不可	

生産終了品

縮尺	1/6	タイプ	LEDZ FLOOD16500lmTYPE	型番	ERS6377S
品名		品名	耐塩軽量フラッドライト		