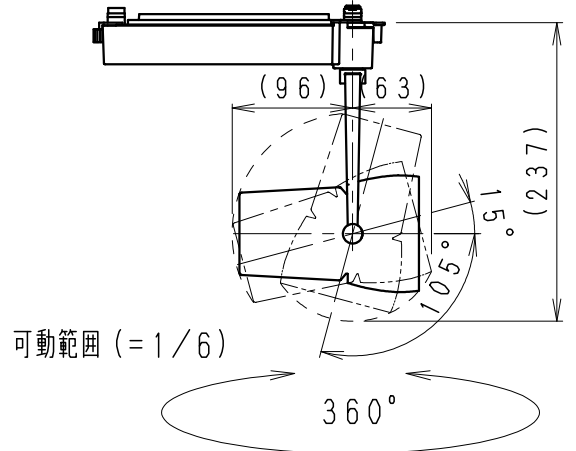


※LED素子は白熱灯・蛍光灯などの一般光源に比べバツキがあるため発光色、明るさが異なる場合がありますのでご了承ください。

**▲ 安全に関するご注意**

- ・天井面取付け専用器具です。傾斜天井・やわらかい天井には、取り付けしないでください。《壁面・床面での使用はできません。》指定以外の取り付けを行うと、天井材の破損、器具の落下の原因となります。落下防止のためストッパーがダクト溝に入るまで回してください。必ず適合配線ダクトに取り付けてください。
- ・この器具は、5℃~35℃の温度範囲でご使用ください。高温で使用すると火災の原因となります。
- ・この器具は屋内用です。屋外、軒下などの湿気、水分の多い場所や風雨にさらされる場所で使用しないでください。間違えて使用しますと、湿気、水気の侵入により絶縁不良、感電や器具落下の原因となります。
- ・安全のために、点灯時および点灯中はLED光源を直視しないでください。



| 定格電力 (V) | 周波数 (Hz) | 入力電流 (mA) | 消費電力 (W) |
|----------|----------|-----------|----------|
| AC100    | 50/60    | 374       | 37.0     |

|    |           |           |      |    |   |             |
|----|-----------|-----------|------|----|---|-------------|
| 11 | レンズ       | P         | C    | 1  | 透 | 明           |
| 10 | LEDモジュール  |           |      | 1  |   |             |
| 9  | ヒートシンク    | アル        | ミ    | 1  | 黒 | 艶消          |
| 8  | 灯体固定ネジ    | 鋼         | M 4  | 2  | 三 | 価黒クロム       |
| 7  | 灯体        | アルミダイキャスト |      | 1  | 黒 | 艶消          |
| 6  | フ         | アルミダイキャスト |      | 1  | 黒 | 艶消 (内部:黒艶消) |
| 5  | ア         | アルミダイキャスト |      | 1  | 黒 | 艶消          |
| 4  | 電源ケース     | アルミダイキャスト |      | 1  | 黒 | 艶消          |
| 3  | 電源カバー     | P         | C    | 1  |   | 黒           |
| 2  | 着脱レバー     | 6         | ナイロン | 1  |   | 黒           |
| 1  | ダクトプラグレバー | 6         | ナイロン | 1  |   | 黒           |
| 部番 | 部品名       | 材質・素材厚    | 数量   | 備考 |   |             |

|             |   |                                |
|-------------|---|--------------------------------|
| 特記事項        | ・電源内蔵 (100V) ・調光不可  | 中角 (22°) タイプ<br>型番<br>ERS6009B |
|             | ・近接照射限度 0.3m<br>・LED光源寿命40000時間<br>(JIS C8155:2010に準拠)<br>光束維持率70%以上<br>・LEDモジュール交換不可 |                                |
| 適合ランプ<br>球付 | F240TYPE LEDモジュール<br>フレッシュNR (3300K相当)  | 承認 検印 作成<br>三 村 池<br>沢 山 永     |
| W・数         | -   | 尺度<br>1/4                      |
| 器具質量        | 約 1.2 Kg  |                                |