

器具外 約600mm
 キャブタイケーブル
 2PNCT(0.75mm²)3芯
 外径φ9.4黒色
 N:白/L:黒/A:緑/黄

※オプション(別売)
 詳細は各型番の仕様図
 をご参照ください

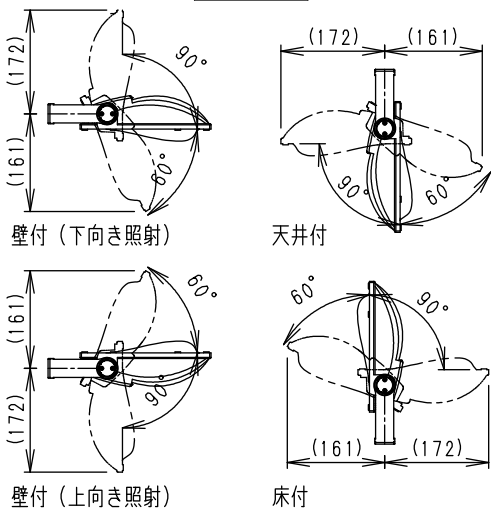
- アーム
 ・RB-584W
 ・RB-589W
- フレンジ
 ・RB-374W

※本製品とフレンジを組み合わせて
 使用する際、回転角度が30°に
 なります。

△安全に関するご注意

- この器具は、-25℃~35℃の温度範囲でご使用ください。一時的に40℃を超える場所でも使用可能ですが、継続使用はしないでください。高温で使用すると火災の原因となります。
- この器具は防湿防雨器具です。浴室やプールなどの湿気の多い場所、湯気が直接当たる場所、粉塵・腐食性ガスが発生する場所、油分の影響を受ける場所では、使用できません。誤って使用された場合、器具の落下及び絶縁不良、感電等の原因となります。
- 天井直付けの場合、器具の取付けは凹凸面のない平面に取付けてください。天井の強度が十分にある場所に取付けてください。(P180取付け用ボルト穴で施工ください。オプション用穴でボルト施工は行わないでください。)電源線の接続は電源ボックスなどの中で接続ください。
- 壁面取付けの場合、壁面の強度が十分にある場所に取付けてください。(P180取付け用ボルト穴で施工してください。オプション用穴でのボルト施工は行わないでください。)
- 床面直付けの場合は、浸水しない場所に取付けてください。草木が覆いかぶる場所には取付けてください。土中に埋めないでください。取付けボルトは必ず基礎部分に固定してください。
- 別売オプションへの取り付けの場合は、取扱説明書の内容に従ってください。(注意 取り付け方向が限定される場合があります。)
- 振動や衝撃の影響を受ける場所には取り付けしないでください。
- 点灯時および点灯中はLED光源を直視しないでください。
- 海岸より2000m以内の塩害地域には取り付けしないでください。
- 左記の可動範囲に示した方向以外では取り付けしないでください。
- 上向き照射する場合、カバー上の堆積物は定期的に取り除いてください。堆積物によって器具内部に熱がこもり、堆積物の発火、カバーの変形や器具破損による火災・感電・浸水の原因となります。

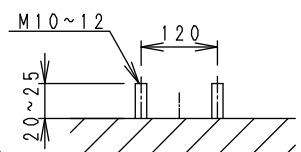
可動範囲



※LED素子は白熱灯・蛍光灯などの一般光源に比べ、バラツキがあるため
 発光色、明るさが異なる場合がありますのでご了承ください。

白 日塗工:N-93・マンセル:N9.3 (近似値)

取付アンカーボルト高さ



適合ランプ	4000TYPE LEDモジュール 電球色タイプ(3000K)	定格電圧 (V)	周波数 (Hz)	入力電圧 (V)	入力電流 (mA)	消費電力 (W)	20Aブレーカー 最大接続台数(台)
配光	Ra85 ワイドフラッド	AC100 -242	50/60	100	369	36.2	23
器具質量	1.8kg			200	180	34.9	18
				242	152	35.0	15

8	アーム	ステンレス・t1.5	1	白 艶 消	特記事項 ・電源内蔵(100-242V)・調光不可 ・防湿防雨形(IP65) ・LED光源寿命40000時間 (JIS C8155:2010に準拠) ・LEDモジュール交換不可 ・任意方向取付可能
7	電源ユニット		1		
6	枠	ステンレス	4	白 艶 消	
5	カバー	P C	1	透 明 消	
4	反射板	P B T	2	鏡 面 仕 上	
3	固定ツマミ	アルミダイキャスト	2	白 艶 消	
2	LEDモジュール		2		
1	ヒートシンク	アルミダイキャスト	1	白 艶 消	
部番	部品名	材質・素材厚	数量	備考	縮尺 1/5
					タイプ 4000TYPE 品名 アウトドアスポット

※受圧面積	正面:0.04158m ² 側面:0.01320m ²
型番	ERS5219W