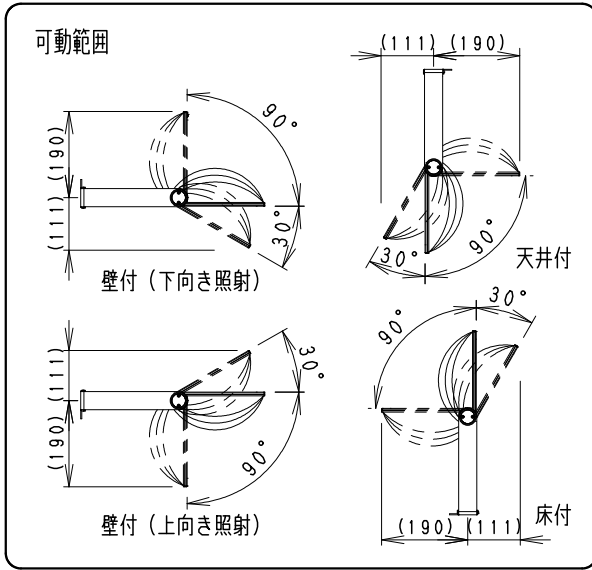


※オプション（別売）
 詳細は各型番の仕様図
 をご参照ください

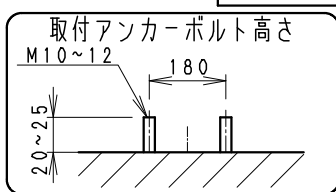
- アーム
 ・RB-584W
 ・RB-589W
- フレンジ
 ・RB-374W



安全に関するご注意

- この器具は、-25℃~35℃の温度範囲でご使用ください。一時的に40℃を超える場所でも使用可能ですが、継続使用はしないでください。高温で使用すると火災の原因となります。
- この器具は防湿防雨形器具です。浴室やプールなどの湿気が多い場所、湯気が直接当たる場所、粉塵・腐食性ガスが発生する場所、油分の影響を受ける場所では、使用できません。誤って使用された場合、器具の落下及び絶縁不良、感電等の原因となります。
- 壁面取付けの場合、壁面の強度が十分にある場所に取り付けてください。（P180取付ボルト穴で施工してください。オプション用穴でのボルト施工は行わないください。）
- 床面直付けの場合は、浸水しない場所に取り付けてください。草木が覆いかぶる場所には取付けしないでください。土中に埋めないでください。取付ボルトは必ず基礎部分に固定してください。
- 別売オプションへの取り付けの場合は、取扱説明書の内容に従ってください。（注意：取り付け方向が限定される場合があります。）
- 振動や衝撃の影響を受ける場所には取り付けしないでください。
- 点灯時および点灯中はLED光源を直視しないでください。
- 海岸より2000m以内の塩害地域には取り付けしないでください。
- 左記の可動範囲に示した以外の方向では取付けしないでください。
- 上向き照射する場合、カバー上の堆積物は定期的に取り除いてください。堆積物によって器具内部に熱がこもり、堆積物の発火、カバーの変形や器具破損による火災・感電・浸水の原因となります。

※受圧面積 正面：0.07140m²
 側面：0.02130m²
 ※LED素子は白熱灯・蛍光灯などの一般光源に比べ、バラツキがあるため発光色、明るさが異なる場合がありますのでご了承ください。



定格電圧 (V)	周波数 (Hz)	入力電圧 (V)	入力電流 (mA)	消費電力 (W)
AC100-242	50/60	100	539	53.3
		200	281	52.7
		242	238	52.7

部番	部品名	材質・素材厚	数量	備考	器具質量	W・数	尺度	承認	検印	作成
8	ア - ム	ステンレス・t2.0	1	白 艶 消	約 4.2 Kg	-	1/6	三	村	池
7	電源ユニット		1	日塗工:N-93 (白艶消)						
6	枠	ステンレスt1.2	4	白 艶 消						
5	カバ - P C		1	透 明 消						
4	反 射 板	アルミ	2	鏡 面 仕 上						
3	固 定 ツ マ ミ	アルミダイキャスト	2	白 艶 消						
2	LEDモジュール		2							
1	ヒートシンク	アルミダイキャスト	1	白 艶 消						
特記事項 ・電源内蔵 (100-242V) ・調光不可 ・防湿防雨形 (IP65) ・LED光源寿命40000時間 (JIS C8155:2010に準拠) ・LEDモジュール交換不可					適合ランプ 6000TYPE LEDモジュール 電球色タイプ (3000K) Ra85		型番 (拡散) ERS5216W			
W・数					-		尺 度			
部 品 名					約 4.2 Kg		1/6			