

器具外 約600mm
 キャプタイケーブル
 2PNCT (0.75mm²) 3芯
 外径φ9.4 黒色
 N:白/L:黒/A:緑/黄

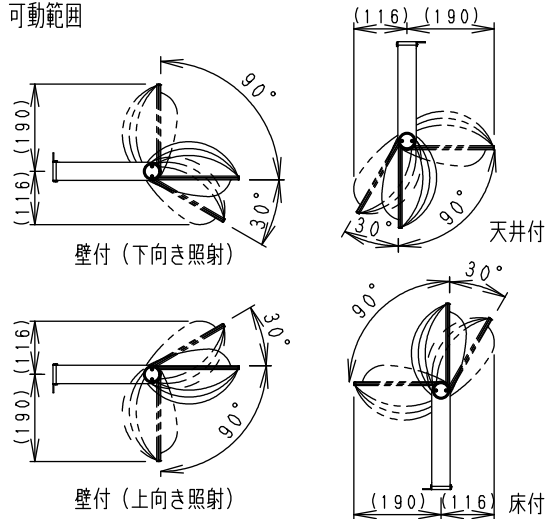
※オプション (別売)
 詳細は各型番の仕様図
 をご参照ください

- アーム
 ・RB-584W
 ・RB-589W
 フレンジ
 ・RB-374W

△安全に関するご注意

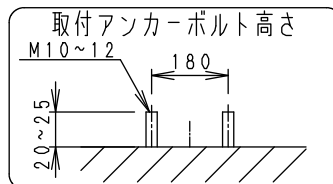
- ・この器具は、-25℃~35℃の温度範囲でご使用ください。一時的に40℃を超える場所でも使用可能ですが、継続使用はしないでください。高温で使用すると火災の原因となります。
- ・この器具は防湿防雨器具です。浴室やプールなどの湿気の多い場所、湯気が直接当たる場所、粉塵・腐食性ガスが発生する場所、油分の影響を受ける場所では、使用できません。誤って使用された場合、器具の落下及び絶縁不良、感電等の原因となります。
- ・天井直付けの場合、器具の取付けは凹凸面のない平面に取付けてください。天井の強度が十分に場所にある場所に取付けてください。(P180取付け用ボルト穴で施工ください。オプション用穴でボルト施工は行わないでください。)電源線の接続は電源ボックスなどの中で接続ください。
- ・壁面取付けの場合、壁面の強度が十分に場所にある場所に取付けてください。(P180取付け用ボルト穴で施工してください。オプション用穴でのボルト施工は行わないでください。)
- ・床面直付けの場合は、浸水しない場所に取付けてください。草木が覆いかぶる場所には取付けしないでください。土中に埋めないでください。取付けボルトは必ず基礎部分に固定してください。
- ・別売オプションへの取り付けの場合は、取扱説明書の内容に従ってください。
 (注意 取り付け方向が限定される場合があります。)
- ・振動や衝撃の影響を受ける場所には取り付けしないでください。
- ・点灯時および点灯中はLED光源を直視しないでください。
- ・海岸より2000m以内の塩害地域には取り付けしないでください。
- ・左記の可動範囲に示した方向以外では取り付けしないでください。
- ・上向き照射する場合、カバー上の堆積物は定期的に取り除いてください。堆積物によって器具内部に熱がこもり、堆積物の発火、カバーの変形や器具破損による火災・感電・浸水の原因となります。

可動範囲



※受圧面積 正面:0.07140m²
 側面:0.02562m²

※LED素子は白熱灯・蛍光灯などの一般光源に比べ バラツキがあるため 発光色、明るさが異なる場合がありますのでご了承ください。



定格電圧 (V)	周波数 (Hz)	入力電圧 (V)	入力電流 (mA)	消費電力 (W)
AC100-242	50/60	100	539	53.3
		200	281	52.7
		242	238	52.7

部番	部品名	材質・素材厚	数量	備考	器具質量	W・数	尺度	承認検印作成		
8	アーム	ステンレス・t2.0	1	白艶消	特記事項 ・電源内蔵 (100-242V) ・調光不可 ・防湿防雨形 (IP65) ・LED光源寿命40000時間 (JIS C8155:2010に準拠) ・LEDモジュール交換不可 ・任意方向取付け可能 適合ランプ 球付 6000TYPE LEDモジュール 電球色タイプ (3000K) Ra85	-	1/6	型番 (ワイドフラッド) ERS5213W 三 沢 村 池 山 山 永		
7	電源ユニット		1	日塗工:N-93 (白艶消)						
6	枠	ステンレスt1.2	4	白艶消						
5	カバー	P C	1	透 明 消						
4	反射板	P B T	2	鏡 面 仕 上						
3	固定ツマミ	アルミダイキャスト	2	白 艶 消						
2	LEDモジュール		2							
1	ヒートシンク	アルミダイキャスト	1	白 艶 消						
部 品 名					約 4.2 Kg			ENDO		