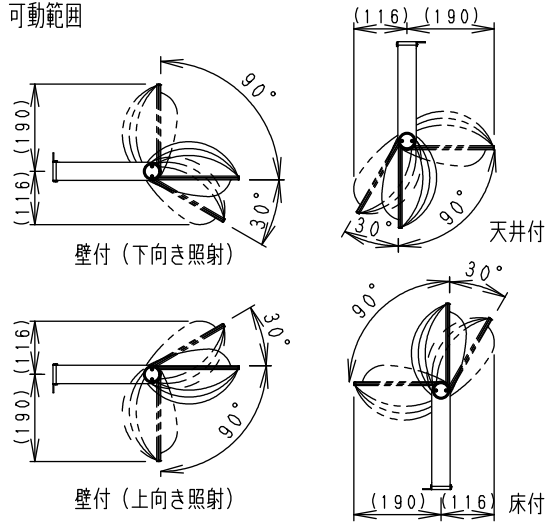


※オプション（別売）  
詳細は各型番の仕様図  
をご参照ください

- アーム  
・RB-584W  
・RB-589W
- フレンジ  
・RB-374W

可動範囲

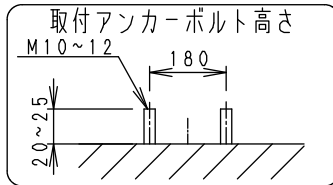


△安全に関するご注意

- この器具は、-25℃~35℃の温度範囲でご使用ください。一時的に40℃を超える場所でも使用可能ですが、継続使用はしないでください。高温で使用すると火災の原因となります。
- この器具は防湿防雨器具です。浴室やプールなどの湿気の多い場所、湯気が直接当たる場所、粉塵・腐食性ガスが発生する場所、油分の影響を受ける場所では、使用できません。誤って使用された場合、器具の落下及び絶縁不良、感電等の原因となります。
- 天井直付けの場合、器具の取付けは凹凸面のない平面に取付けてください。天井の強度が十分にある場所に取付けてください。（P180取付け用ボルト穴で施工ください。オプション用穴でボルト施工は行わないでください。）電源線の接続は電源ボックスなどの中で接続ください。
- 壁面取付けの場合、壁面の強度が十分にある場所に取付けてください。（P180取付け用ボルト穴で施工してください。オプション用穴でのボルト施工は行わないでください。）
- 床面直付けの場合は、浸水しない場所に取付けてください。草木が覆いかぶる場所には取付けしないでください。土中に埋めないでください。取付ボルトは必ず基礎部分に固定してください。
- 別売オプションへの取り付けの場合は、取扱説明書の内容に従ってください。（注意：取り付け方向が限定される場合があります。）
- 振動や衝撃の影響を受ける場所には取り付けしないでください。
- 点灯時および点灯中はLED光源を直視しないでください。
- 海岸より2000m以内の塩害地域には取り付けしないでください。
- 左記の可動範囲に示した方向以外では取り付けしないでください。
- 上向き照射する場合、カバー上の堆積物は定期的に取り除いてください。堆積物によって器具内部に熱がこもり、堆積物の発火、カバーの変形や器具破損による火災・感電・浸水の原因となります。

※受圧面積 正面：0.07140m<sup>2</sup>  
側面：0.02562m<sup>2</sup>

※LED素子は白熱灯・蛍光灯などの一般光源に比べ、バラツキがあるため発光色、明るさが異なる場合がありますのでご了承ください。



定格電圧 (V)	周波数 (Hz)	入力電圧 (V)	入力電流 (mA)	消費電力 (W)
AC100-242	50/60	100	539	53.3
		200	281	52.7
		242	238	52.7

部番	部品名	材質・素材厚	数量	備考	器具質量	W・数	尺 度	承認	検印	作成
8	ア - ム	ステンレス・t2.0	1	白 艶 消	約 4.2 Kg	-	1 / 6	承認	検印	作成
7	電源ユニット		1	日塗工：N-93（白艶消）						
6	枠	ステンレスt1.2	4	白 艶 消						
5	カバ - C	P	1	透 明 消						
4	反 射 板	P B T	2	鏡 面 仕 上						
3	固 定 ツ マ ミ	アルミダイキャスト	2	白 艶 消						
2	LEDモジュール		2							
1	ヒートシンク	アルミダイキャスト	1	白 艶 消						
特記事項 ・電源内蔵（100-242V）・調光不可 ・防湿防雨形（IP65） ・LED光源寿命40000時間（JIS C8155:2010に準拠） ・LEDモジュール交換不可 ・任意方向取付可能					適合ランプ 6000TYPE LEDモジュール ナチュラルホワイトタイプ（4000K） Ra83			型番（ワイドフラッド）  ERS5212W		
株式会社 遠藤照明										